

Numer katalogowy:

AT 050-[...]T xx

**PRZED UŻYCIEM PRZECZYTAJ
UWAŻNIE NINIEJSZĄ INSTRUKCJĘ**

PRZEZNACZENIE

Wyciągarka ręczna służy do podnoszenia i opuszczania ładunków. Urządzenie wyposażone jest w automatyczny hamulec zabezpieczający podwieszony ładunek..

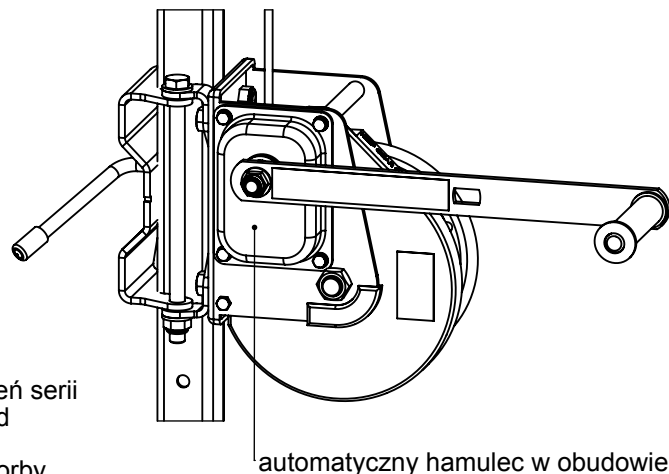
Opis wciągarek ręcznych serii RUP 502-[...]T:

- RUP 502-T - wyciągarka z uchwytem do montażu na statywach: TM 9-T
- RUP 502-AT - wyciągarka z uchwytem do montażu na statywach:: TM 6-T / TM 12 / TM 12-2 / TM 13-T
- RUP 502-BT - wyciągarka z uchwytem do montażu na statywach:: TM 7-T

oznaczenie "xx" - długość liny w metrach (20, 25m)

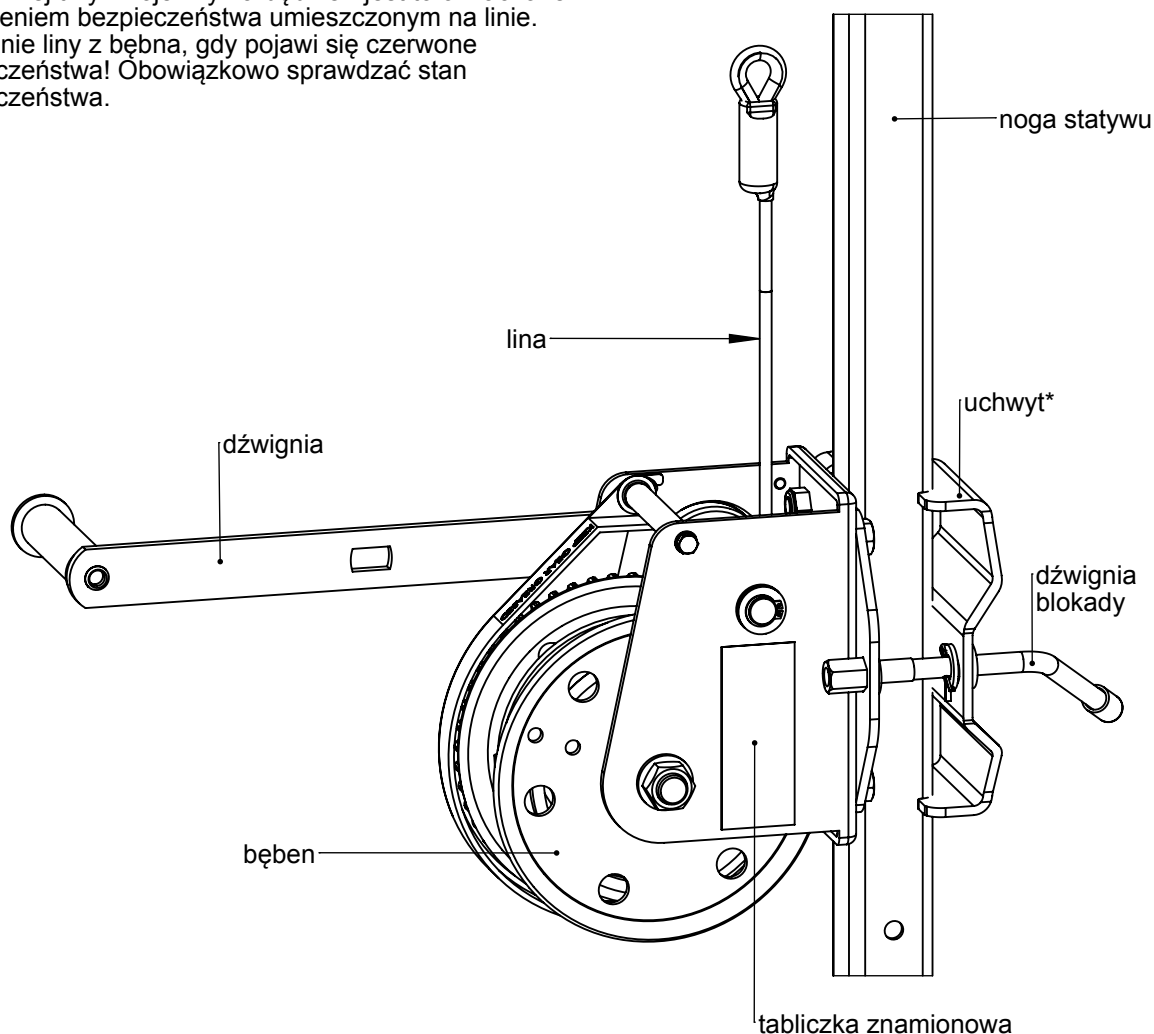
DANE TECHNICZNE

Maksymalnie obciążenie robocze:	500 kg
Wymagana siła ręczna:	22 kg
Przełożenie mechanizmu:	5:1
Długość korby:	300 mm
Średnica liny:	Ø 6,3 mm
Masa:	lina 20 m - 13 kg lina 25 m - 14 kg



UWAGA!

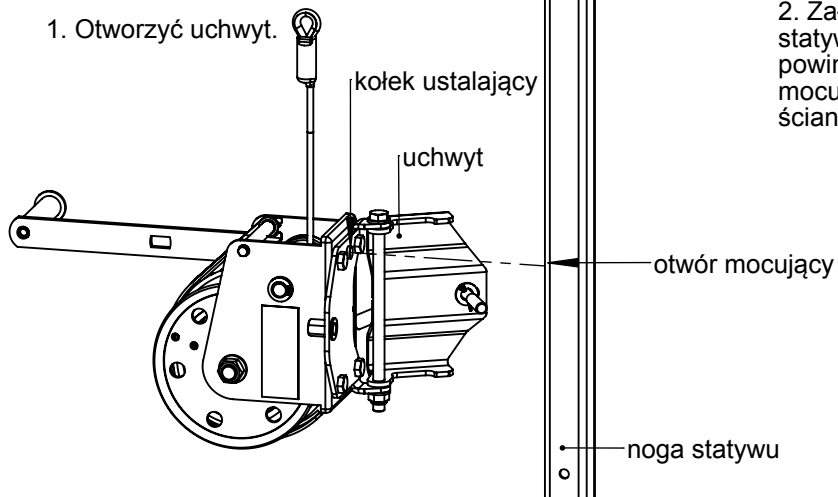
- Funkcja podnoszenia/opuszczania służy wyłącznie do podnoszenia/opuszczania ładunków. Nie wolno używać urządzeń serii RUP 502-[...]T do działań ratunkowych lub powstrzymania przed upadkiem.
- Urządzenie należy zawsze obsługiwać manualnie za pomocą korby stanowiącej część urządzenia.
- Przed każdym użyciem należy przeprowadzić staranne oględziny urządzenia. Oględzin powinna dokonać osoba użytkująca urządzenie. W przypadku stwierdzenia uszkodzeń lub nieprawidłowej pracy urządzenie powinno być wycofane z użytkowania.
- Nie wolno dopuścić do całkowitego wysunięcia liny roboczej z bębna. Zachować przynajmniej trzy zwoje liny na bębnie - jest to oznaczone specjalnym oznaczeniem bezpieczeństwa umieszczonym na linie. Zatrzymać wysuwanie liny z bębna, gdy pojawi się czerwone oznaczenie bezpieczeństwa! Obowiązkowo sprawdzać stan oznaczenia bezpieczeństwa.



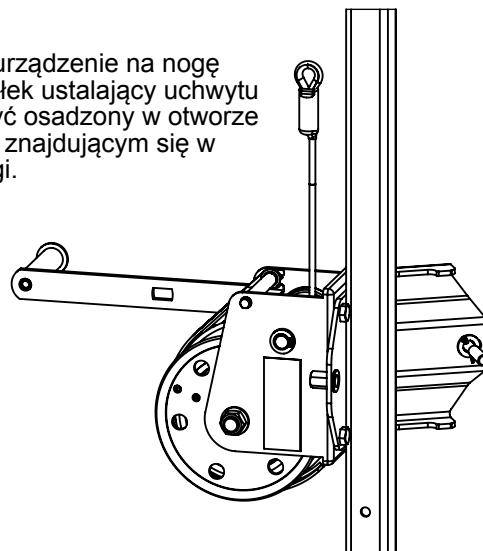
* Kształt uchwyty może się różnić dla poszczególnych modeli RUP 502-[...]T.

INSTALACJA URZĄDZENIA DO NOGI STATYWU

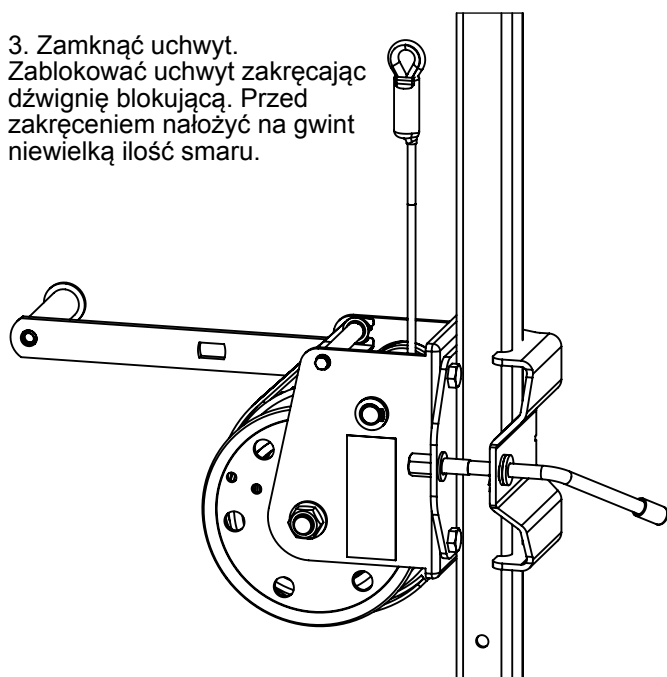
1. Otworzyć uchwyt.



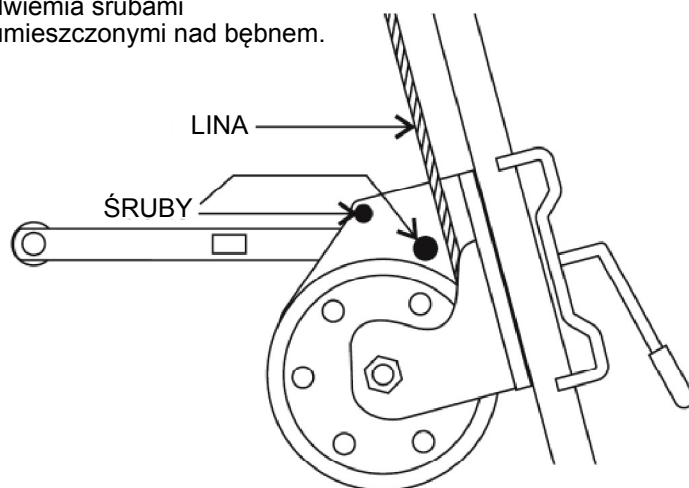
2. Założyć urządzenie na nogę statywu. Kołek ustalający uchwytu powinien być osadzony w otworze mocującym znajdującym się w ścianie nogi.



3. Zamknąć uchwyt. Zablokować uchwyt zakręcając dźwignię blokującą. Przed zakręceniem nałożyć na gwint niewielką ilość smaru.

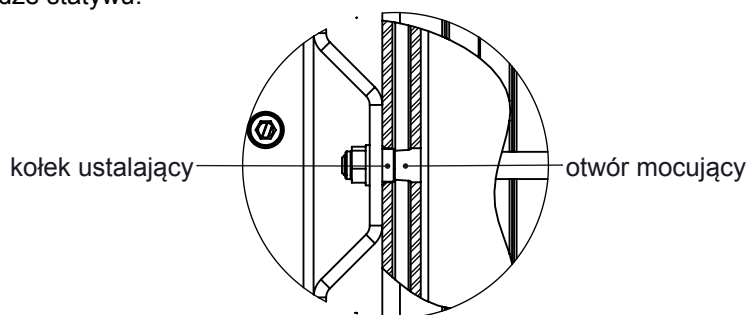


4. Przeprowadzić linę za dwiema śrubami umieszczonymi nad bębniem.

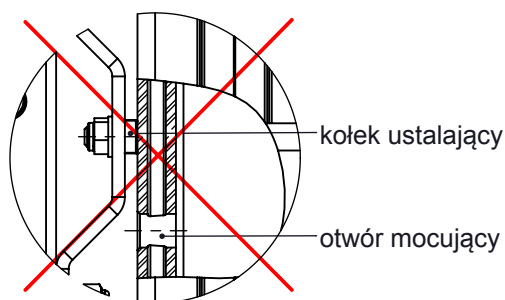


UWAGA!

Upewnić się, że kołek ustalający jest prawidłowo osadzony w otworze mocującym. Zapobiega to przesuwaniu się urządzenia na nodze statywu.



DOBRCZE !
Kołek ustalający osadzony
w otworze mocującym



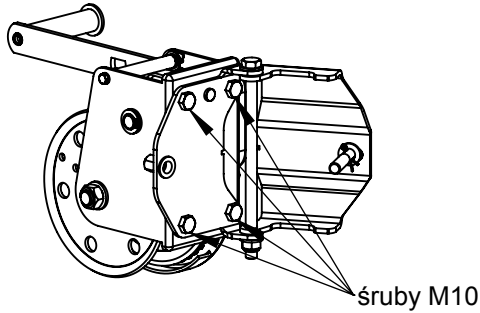
ŹLE !
Kołek ustalający poza
otworem mocującym

INSTALACJA URZĄDZENIA DO ELEMENTU KONSTRUKCJI STAŁEJ

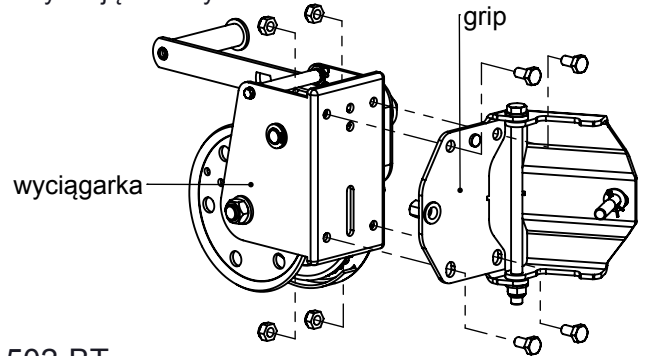
Istnieje możliwość instalacji urządzenia na elemencie konstrukcji stałej o płaskiej powierzchni (np. ściana) lub na profilu stalowym. Element konstrukcji stałej, do którego ma być zamontowane urządzenie powinien mieć stabilną konstrukcję uniemożliwiającą przypadkowe odłączenie się urządzenia oraz minimalną wytrzymałość statyczną co najmniej dwukrotnie większą od ciężaru podnoszonego ładunku. W celu montażu urządzenia do elementu konstrukcji stałej należy zdjąć uchwyt mocujący, który jest przeznaczony do użytkowania wyłącznie ze statywem.

ZDEJMOWANIE UCHWYTU URZĄDZENIA RUP 502-T

1. Odkręcić cztery śruby M10 mocujące uchwyt do urządzenia.

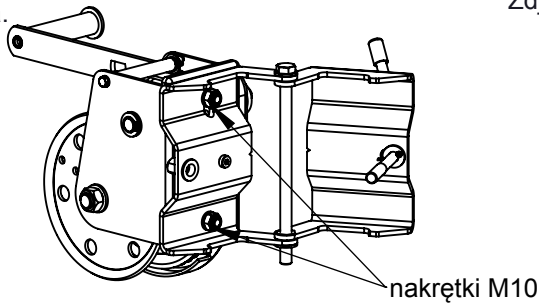


2. Zdjąć śruby. Zdjąć uchwyt.

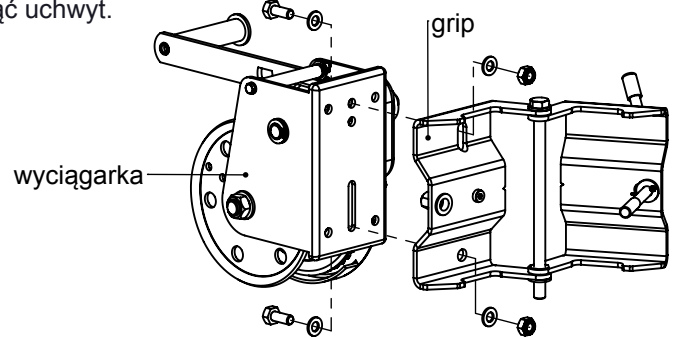


ZDEJMOWANIE UCHWYTÓW URZĄDZEŃ RUP 502-AT / 502-BT

1. Odkręcić dwie nakrętki M10 mocujące uchwyt do urządzenia.

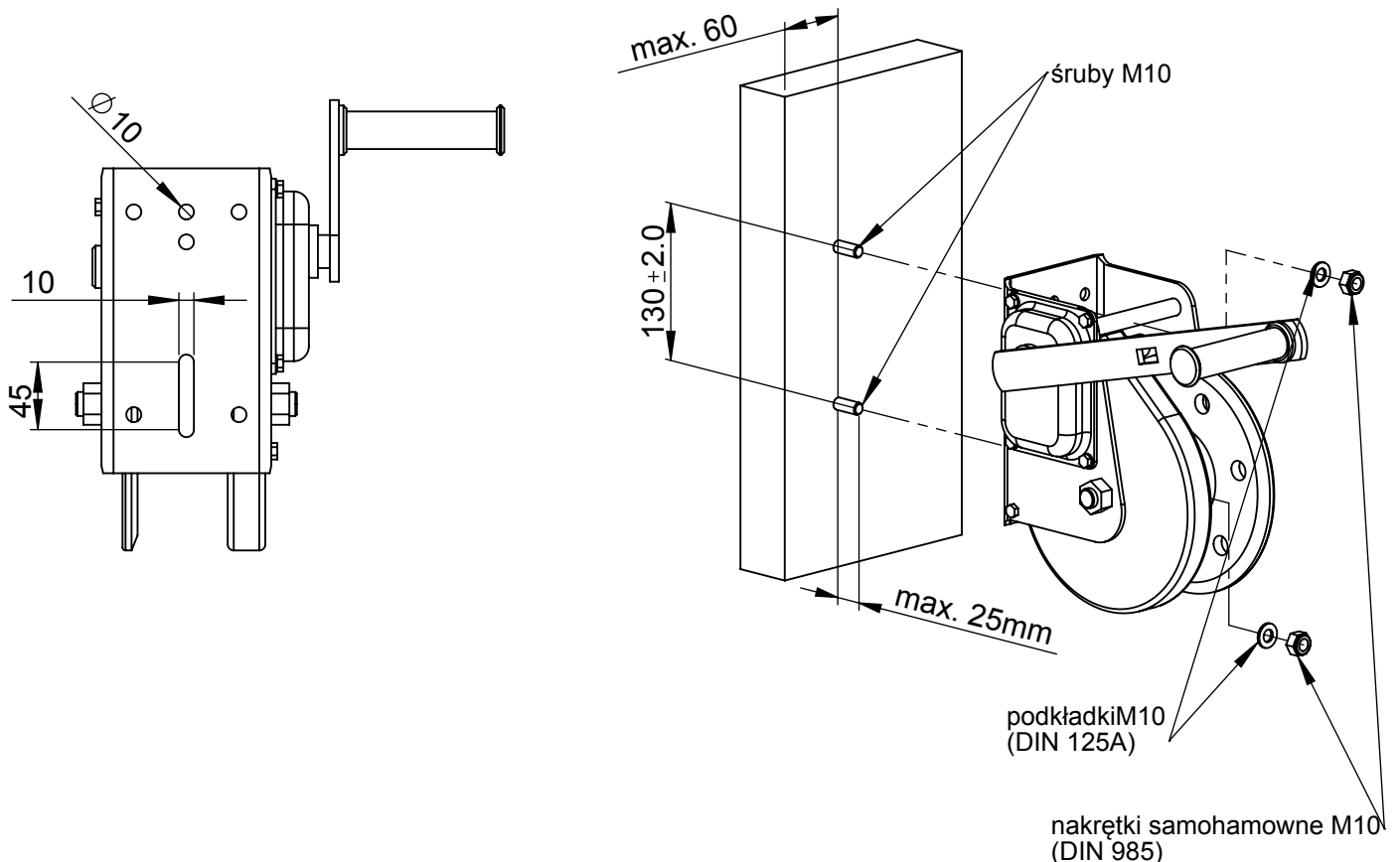


2. Zdjąć śruby i podkładki. Zdjąć uchwyt.



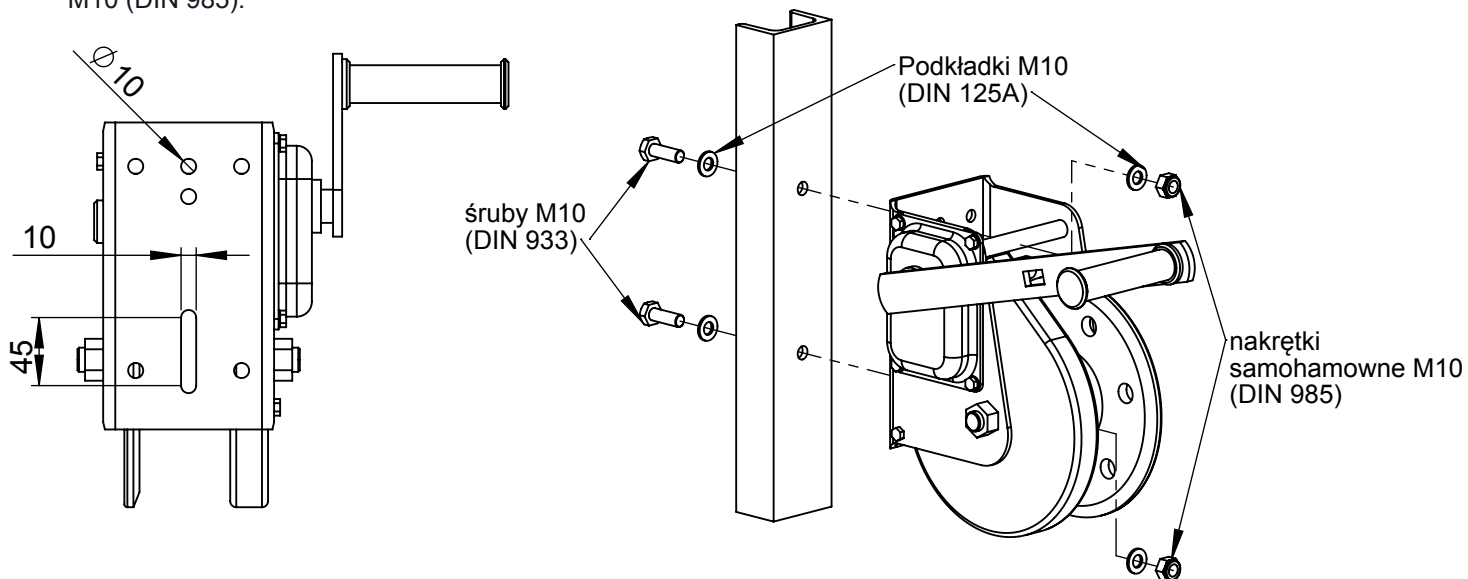
MONTAŻ NA PŁASKIEJ POWIERZCHNI

1. Urządzenie należy montować przy użyciu dwóch otworów (jeden o średnicy $\varnothing 10$ mm a drugi podłużny $\varnothing 10 \times 45$) umieszczonych na tylnej ścianie.
2. Zamontować urządzenie przy użyciu dwóch mechanicznych lub chemicznych kotew M10. Kotwy instalować zgodnie z instrukcją montażu dostarczoną przez producenta kotew.
3. Pod każdą nakrętką umieścić podkładkę M10 (DIN 125A). Dokręcić dwie nakrętki samohamowne M10 (DIN 985).



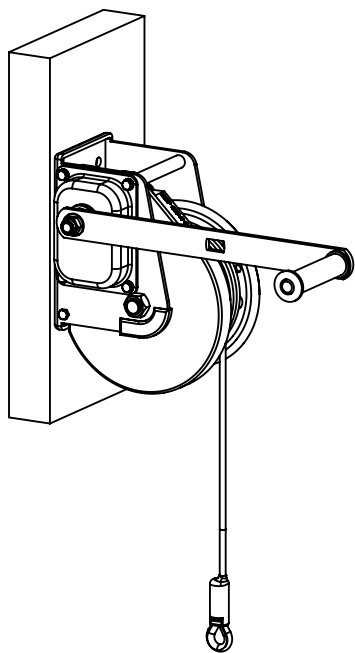
MONTAŻ DO PROFILU STALOWEGO

1. Do wąskich elementów konstrukcyjnych urządzenie należy montować przy użyciu dwóch otworów o średnicy 10 mm (jeden podłużny o długości 45mm) umieszczonych na tylnej ścianie.
2. Zamontować urządzenie przy użyciu dwóch śrub M10. Przełożyć śruby przez tylną ściankę urządzenia i przez przygotowane otwory w konstrukcji stałej.
3. Pod łbem każdej śruby i pod każdą nakrętką umieścić podkładkę M10 (DIN 125A). Dokręcić dwie nakrętki samohamowne M10 (DIN 985).

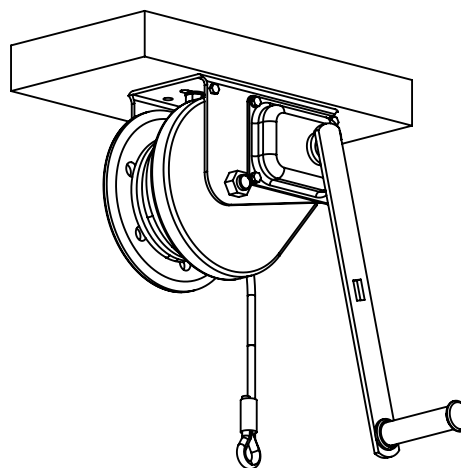


USTALANIE POŁOŻENIA URZĄDZENIA

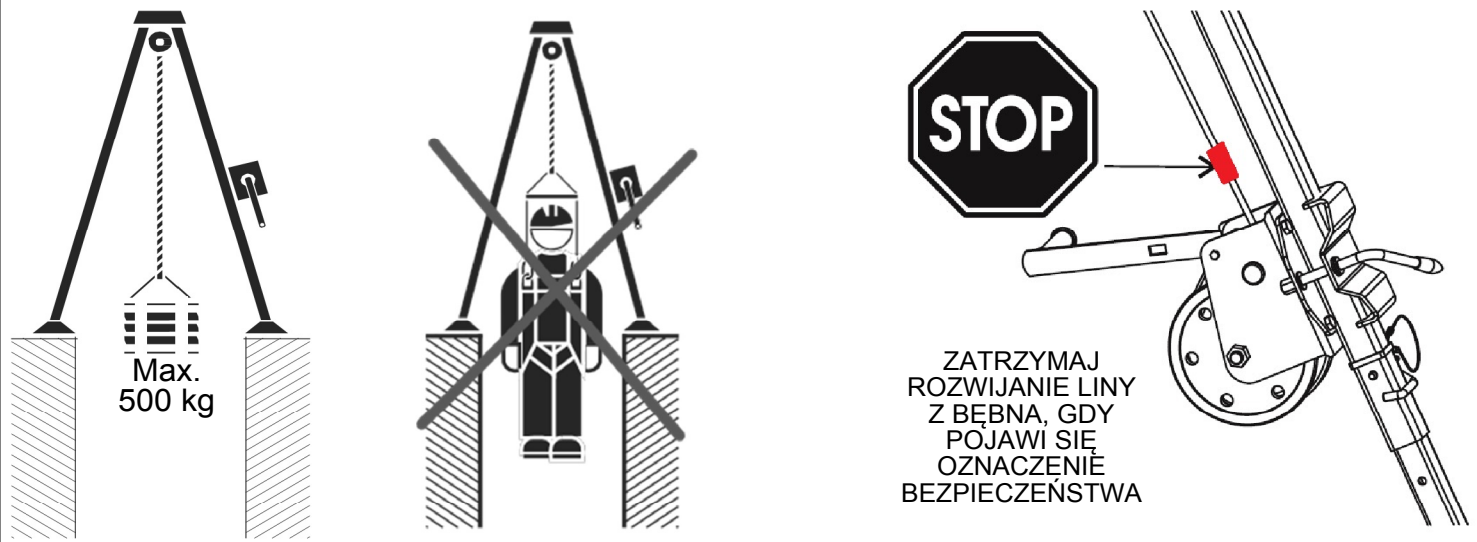
1. Sprawdzić właściwe położenie urządzenia i prawidłowe prowadzenie liny według poniższych rysunków.
2. Element konstrukcyjny, do którego montowane jest urządzenie, musi znajdować się w położeniu pionowym lub poziomym.



Urządzenie w położeniu pionowym



Urządzenie w położeniu poziomym



PODSTAWOWE ZASADY UŻYTKOWANIA I OGÓLNE ZASADY BEZPIECZEŃSTWA

- Wyciągarka przeznaczona jest wyłącznie do podnoszenia ładunków. Urządzenie nie może być stosowane do działań ratunkowych lub powstrzymywania upadku.
- Wyciągarka nie służy do transportu ładunków na obszarach, w których mogą znajdować się ludzie.
- Nigdy nie mocować ładunku do wyciągarki przy w pełni rozwiniętej linie. Zachować przynajmniej trzy pełne zwoje liny na bębnie.
- Wyciągarka może być obsługiwana jedynie siłą ręczną przy pomocy dołączonej korby. Do obsługi nie należy stosować żadnych silników ani innych urządzeń mechanicznych. Jeżeli podnoszenie ładunku przy pomocy siły ręcznej nie jest możliwe, prawdopodobnie obciążenie wyciągarki jest zbyt duże.
- Podczas użytkowania należy chronić wyciągarkę przed uszkodzeniami mechanicznymi, chemicznymi i termicznymi.
- Zabrudzoną wyciągarkę należy czyścić zgodnie z zaleceniami konserwacji.
- Zabrania się wprowadzania jakichkolwiek modernizacji lub modyfikacji urządzenia bez uprzedniej pisemnej zgody producenta.
- Wszelkie naprawy powinny wykonywane tylko przez producenta sprzętu lub jego autoryzowanego przedstawiciela.
- Zabrania się łączenia elementów wyposażenia, w których funkcja któregośkolwiek z elementów jest zakłócana funkcją drugiego.
- Istnieje wiele zagrożeń, które mogą wpływać na działanie urządzenia, dlatego też należy zachować wszelkie środki ostrożności i postępować zgodnie z zasadami bezpieczeństwa, aby zapewnić prawidłową pracę oraz eksploatację urządzenia. W szczególności należy zwrócić uwagę na: - swobodny zwis liny lub jej zapętlanie na ostrych krawędziach; - wszelkie uszkodzenia takie jak przecięcia, przetarcia, korozja; - narażenie na warunki klimatyczne; - upadki wahadłowe; - skrajne temperatury; - odczynniki chemiczne; - przewodność elektryczną, etc.
- Konstrukcja, do której mocowana jest wyciągarka musi być stabilna. Wytrzymałość statyczna elementu konstrukcji musi być co najmniej dwukrotnie większa od ciężaru podnoszonego ładunku.
- Należy sprawdzić trwałość połączeń pomiędzy konstrukcją, wyciągarką i ładunkiem aby uniknąć przypadkowego rozłączenia któregośkolwiek z elementów.

INSPEKCJA:

Kontrola urządzenia jest niezbędna do utrzymania odpowiedniego stanu technicznego sprzętu i zapewnienia bezpieczeństwa użytkowników, które zależy od ciągłej sprawności i trwałości urządzenia.

Przed każdym użyciem wyciągarki należy:

- skontrolować wszystkie elementy urządzenia pod kątem wszelkich uszkodzeń (mechanicznych, chemicznych i termicznych), nadmiernego zużycia, korozji, przetarć, przecięć, nieprawidłowego działania.
- sprawdzić stabilność mocowania urządzenia do konstrukcji oraz zgodność montowanych elementów. Podczas kontroli należy sprawdzić czytelność oznakowania urządzenia.
- sprawdzać połączenia elementów, aby uniknąć przypadkowego obluźnienia się lub odłączenia elementów.

W przypadku stwierdzenia jakichkolwiek nieprawidłowości urządzenia powinno być wycofane z użytkowania.

WYCOFANIE Z UŻYTKOWANIA

Urządzenie należy natychmiast wycofać z użytkowania w przypadku jakichkolwiek wątpliwości dotyczących jego stanu technicznego, zapewniającego bezpieczne użytkowanie i nie używać go ponownie, aż do uzyskania pisemnego potwierdzenia producenta lub jego przedstawiciela po przeprowadzeniu szczegółowej inspekcji.

Każdą naprawę lub serwisowanie powinien wykonywać wyłącznie producent urządzenia lub jego autoryzowany przedstawiciel.

KONSERWACJA I PRZECHOWYWANIE

Urządzenie można czyścić i dezynfekować bez uszczerbku dla materiałów używanych do produkcji urządzenia. W przypadku wyrobów włókienniczych używać łagodnych detergentów do delikatnych tkanin, prać ręcznie lub w pralce i płukać w wodzie. Elementy wykonane z tworzywa sztucznego mogą być czyszczone wodą. Mokra metalowa sprężyna należy pozostawić do swobodnego wyschnięcia i przechowywać z dala od źródeł ciepła. W przypadku metalowych wyrobów niektóre części mechaniczne (sprężyna, sworzeń zawiasu, gwinty itp.) powinny być okresowo przesmarowywane, aby zagwarantować lepsze działanie i przedłużyć ich żywotność.

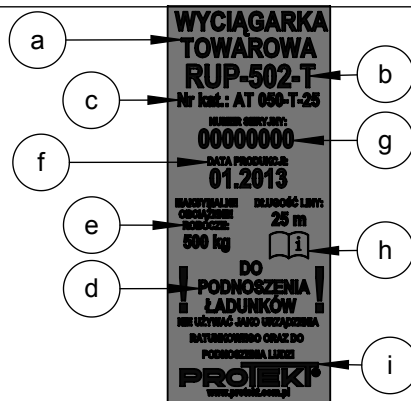
Urządzenie należy przechowywać luźno zapakowane, w dobrze wentylowanym pomieszczeniu, z daleka od bezpośredniego działania światła ultrafioletowego, wilgotnego otoczenia, ostrych krawędzi, skrajnych temperatur i substancji żrących.

TRANSPORT

Urządzenie należy transportować w opakowaniu (np. worku odpornym na wilgoć lub torbie foliowej bądź skrzyniach wykonanych ze stali lub tworzywa sztucznego), aby zabezpieczyć je przed uszkodzeniami i wilgocią.

OPIS ZNAKOWANIA

- a) Nazwa/typ urządzenia.
- b) Oznaczenie modelu urządzenia.
- c) Numer katalogowy.
- d) Sprzęt tylko do podnoszenia towarów - informacja.
- e) Dopuszczalne obciążenie.
- f) Miesiąc i rok produkcji.
- g) Numer seryjny urządzenia.
- h) Uwaga: przeczytać instrukcję użytkownika.
- i) Oznaczenie producenta lub dystrybutora.

**KARTA UŻYTKOWNIA**

ZA WPISY W KARCIE UŻYTKOWNIA ODPOWIEDZIALNY JEST ZAKŁAD PRACY, W KTÓRYM DANY SPRZĘT JEST UŻYTKOWANY. KARTA UŻYTKOWNIA POWINNA BYĆ WYPEŁNIONA PRZED PIERWSZYM WYDANIEM SPRZĘTU DO UŻYTKOWNIA. WSZYSTKIE INFORMACJE DOTYCZĄCE SPRZĘTU (NAZWA, NUMER SERYJNY, DATA ZAKUPU I WPROWADZENIA DO UŻYTKOWNIA, NAZWA UŻYTKOWNIKA, INFORMACJE DOTYCZĄCE NAPRAW I PRZEGLĄDÓW ORAZ WYCOFANIA Z UŻYTKOWNIA) MUSZĄ BYĆ UMIESZCZONE W KARCIE UŻYTKOWNIA DANEGO URZĄDZENIA.

NAZWA URZĄDZENIA / MODEL	
NUMER KATALOGOWY	
NUMER SERYJNY	
DATA PRODUKCJI	
DATA ZAKUPU	
DATA PRZEKAZANIA DO UŻYTKOWNIA	
NAZWA UŻYTKOWNIKA	

PRZEGLĄDY TECHNICZNE

	DATA	PRZYCZYNY PRZEPROWADZENIA PRZEGLĄDU/NAPRAWY	ODNOTOWANE USZKODZENIA, PRZEPROWADZONE NAPRAWY, INNE UWAGI	CZYTELNY PODPIS OSOBY ODPOWIEDZIALNEJ	DATA NASTĘPNEGO PRZEGLĄDU
1					
2					
3					
4					
5					
6					
7					
8					
9					

PRODUCENT:

PROTEKT, 93-403 Łódź, ul. Starorudzka 9, tel: (42) 680 20 83, fax: (42) 680 20 93, www.protekt.com.pl