

## PUNKT KOTWICZENIA AT 151

### KONTROLA I KONSERACJA

1. Przed każdym użyciem punktu kotwiczzenia należy przeprowadzić jego kontrolę wzrokową.
2. Jeżeli punkt kotwiczzenia brał udział w powstrzymaniu spadania należy go poddać szczegółowej kontroli dopuszczającej do dalszego użytkowania lub zastąpić nowym po uprzednim sprawdzeniu konstrukcji stałej w miejscu mocowania. Fakt dopuszczenia do dalszego użytkowania odnotować w Karcie Użytkowania.
3. Zalecane jest przeprowadzanie okresowych przeglądów punktu kotwiczzenia co 12 miesięcy
4. Przeglądy okresowe oraz wszelkie kontrole specjalne powinny być odnotowywane w karcie użytkowania.

### KARTA UŻYTKOWANIA

Nazwa urządzenia	Numer katalogowy	Nazwa użytkownika
Data produkcji	Numer seryjny	Data instalacji

### Przeglądy techniczne

Data	Rodzaj przeglądu (okresowy/naprawa/...)	Uwagi	Data następnego przeglądu	Podpis

Producent:

PROTEKT, 93-403 Łódź, ul.: Starorudzka 9, tel.: (+48 42) 680 20 93, fax.: (+48 42) 680 20 93, e-mail: protekt@protekt.com.pl

## PUNKT KOTWICZENIA AT 151

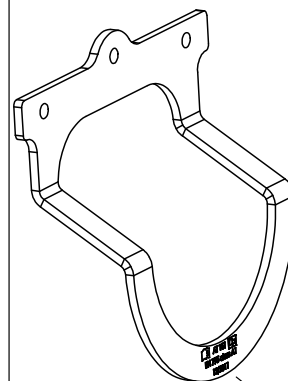
### OPIS WYROBU

Punkt kotwiczzenia AT151 jest urządzeniem kotwiczącym klasy A1, zgodnym z normą PN-EN 795. Służy do przyłączania indywidualnego sprzętu chroniącego przed upadkiem z wysokości do konstrukcji stałej.

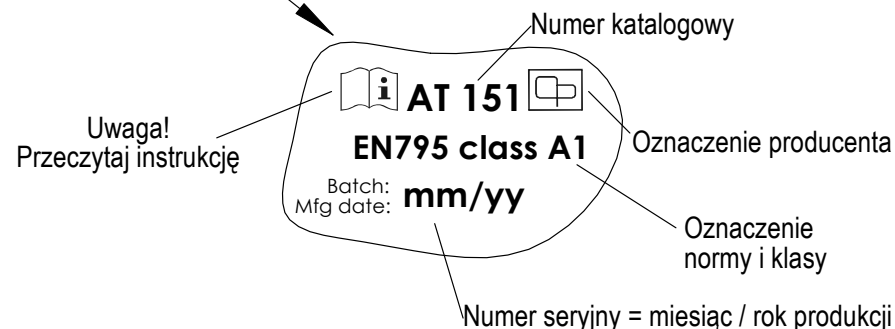
Przeznaczony jest do stosowania przez jedną osobę.

AT151 jest wykonany ze stali nierdzewnej.

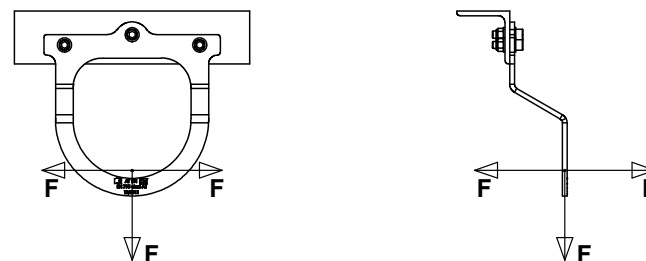
Urządzenie może być instalowane na pionowej, poziomej lub nachylonej powierzchni. Mocowane jest na stałe do konstrukcji za pomocą trzech śrub lub kotew.



### OZNAKOWANIE



### KIERUNEK OBCIĄŻANIA



PROTEKT

## PUNKT KOTWICZENIA AT 151

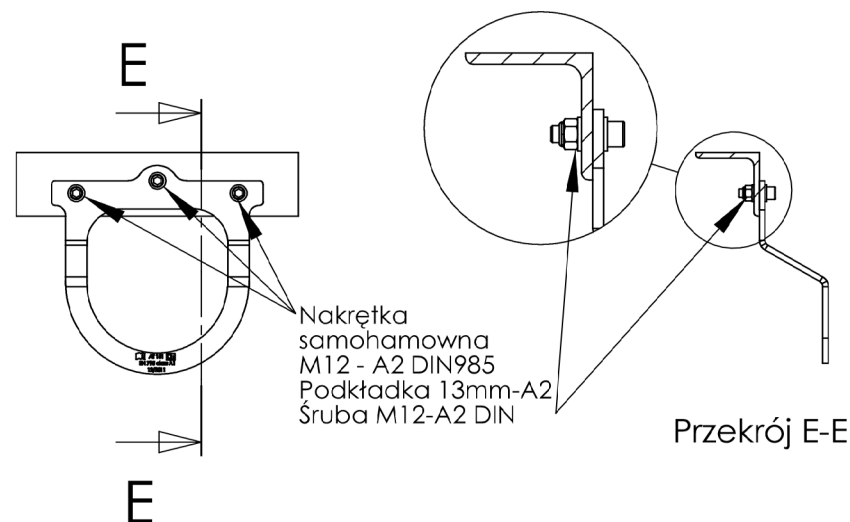
### PODSTAWOWE ZASADY STOSOWANIA

1. Przed instalacją punktu kotwiczzenia należy się zapoznać z niniejszą instrukcją i bezwzględnie stosować się do zawartych w niej zaleceń.
2. Niniejsza instrukcja powinna być zawsze dostępna dla osoby instalującej lub użytkującej punkt kotwiczzenia.
3. Punkt kotwiczzenia może być instalowany wyłącznie przez osoby posiadające odpowiednią wiedzę i doświadczenie w tym zakresie, a w szczególności znajomość normy EN795, znajomość instalowania kotew zgodnie z wytycznymi ich producentów oraz znajomość niniejszej instrukcji. Zainstalowany punkt kotwiczzenia powinien być skontrolowany (odebrany) przez osobę kompetentną w tym zakresie (np. inżyniera lub wykwalifikowanego projektanta), która musi sprawdzić również konstrukcję budowlaną w miejscu mocowania pod względem wytrzymałościowym.
4. Całkowita odpowiedzialność za instalację punktu kotwiczzenia spoczywa na jej wykonawcy. Ani producent ani też dystrybutor nie są odpowiedzialni za niestaranny lub niezgodny z zaleceniami montaż. Producent i/lub dystrybutor dostarczają na żądanie wszystkie niezbędne informacje techniczne dotyczące wyrobu, technologii jego montaż, sposobu kontrolowania oraz deklarację zgodności wyrobu.
5. Sprzęt ochronny stosowany wraz z punktem kotwiczzenia powinien być przyłączany za pomocą łącznika zgodnego z EN362, z uwzględnieniem zaleceń zawartych w instrukcjach użytkowania tego sprzętu.
6. AT151 powinien być stosowany wyłącznie do przyłączania indywidualnego sprzętu chroniącego przed upadkiem z wysokości, zgodnego z dyrektywą 89/686/EU, w taki sposób aby powstały system ochronny był zgodny z normą EN363 lub EN358
7. W przypadku mocowania w innych materiałach niż omówione w niniejszej instrukcji (np. w drewnie) należy zlecić wykwalifikowanemu projektantowi dokonanie obliczeń sprawdzających, czy wytrzymałość połączenia jest zgodna z EN795.
8. Zabronione jest użytkowanie punktu kotwiczzenia z widocznymi wadami (korozja, pęknięcia, odeformacja).
9. Zabronione jest użytkowanie punktu kotwiczzenia który brał udział w powstrzymaniu spadania.
10. Zabronione jest przyłączanie do punktu kotwiczzenia więcej niż jednej osoby lub podwieszanie ładunków.
11. Zabronione jest samodzielne modyfikowanie urządzenia.
12. Podczas instalowania należy tak rozplanować system ochronny aby punkt kotwiczzenia znajdował się powyżej użytkownika

## PUNKT KOTWICZENIA AT 151

### Instalacja

1. Przed instalacją punkt kotwiczzenia AT151 powinien być przechowywany w czystym i suchym miejscu, w warunkach uniemożliwiających powstanie uszkodzeń mechanicznych lub chemicznych.
2. Instalacja punktu kotwiczzenia powinna być prowadzona zgodnie z regułami wykonywania połączeń mechanicznych i budowlanych. Do łączenia należy używać elementów śrubowych w rozmiarze M12, wykonanych ze stali nierdzewnej, co najmniej rodzaju A2 oraz klasy wytrzymałościowej 70. Długości śrub należy dobrać odpowiednio do grubości elementów łączonych.
3. Należy uwzględniać warunki środowiskowe panujące w miejscu instalacji, mające wpływ na korodowanie Punktu Kotwiczzenia oraz elementów złącznych.
4. Należy stosować się do zaleceń dotyczących instalacji, zawartych w aneksie informacyjnym normy EN795.
5. Połączenie z podłożem betonowym powinno być wykonane za pomocą kotew chemicznych lub mechanicznych o średnicy trzpienia gwintowanego M12. Podłoże betonowe powinno charakteryzować się wytrzymałością na ściskanie nie mniejszą niż 20MPa.
6. Przykłady montażu zostały przedstawione na rysunkach niżej.



PROTEKT