

- les révisions périodiques régulières sont une sécurité essentielle pour l'utilisateur qui dépend de la pleine efficacité et durabilité de l'équipement.
- lors des révisions périodiques il faut vérifier la lisibilité de toutes les désignations de l'équipement de protection (la propriété de l'appareil donné).
- toutes les informations concernant l'équipement de protection (nom, numéro de série, date d'achat et de mise en service, nom de l'utilisateur, informations concernant les réparations, les révisions et les mises hors service) doivent être notées dans la carte d'utilisation de l'appareil donné. L'établissement de travail où l'équipement donné est utilisé est responsable des notes dans la carte d'utilisation. La carte est remplie par la personne responsable de l'équipement de protection dans l'établissement de travail. Il est interdit d'utiliser l'équipement individuel de sécurité qui ne possède pas de carte d'utilisation remplie.
- si l'équipement est vendu en dehors de son pays d'origine le fournisseur de l'équipement doit munir l'équipement d'un manuel d'utilisation, de maintenance et d'informations concernant les révisions périodiques et la réparation de l'équipement dans la langue en vigueur où sera utilisé l'équipement.
- l'équipement individuel de protection doit être immédiatement mis hors service si quelconque doute concernant l'état de l'équipement ou son fonctionnement correct apparaissait. Une nouvelle mise en service de l'équipement peut être effectuée après la réalisation d'une révision détaillée par le fabricant de l'équipement et après l'expression de son accord écrit pour la réutilisation de l'équipement.
- l'équipement individuel de protection doit être mis hors service et mis au rebut (doit être complètement détruit) s'il a été utilisé pour empêcher une chute.
- uniquement les harnais d'antichute (conforme à la EN 361) sont le seul matériel autorisé servant à maintenir le corps dans l'équipement individuel de protection contre la chute d'une hauteur.
- le point (l'appareil) d'ancrage de l'équipement de protection contre la chute d'une hauteur doit avoir une structure stable et un positionnement qui limite la possibilité de chute et qui minimise la hauteur de la chute libre. Le point d'ancrage de l'équipement doit se trouver au dessus de l'utilisateur. La forme et la structure du point d'ancrage doivent garantir un raccord permanent de l'équipement et ne peuvent pas permettre un détachement spontané. La résistance statique minimale du point d'ancrage de l'équipement individuel de protection contre la chute est de 15 kN. Il est recommandé d'utiliser des points d'ancrage de l'équipement certifiés et désignés conformes à la EN 795.
- il faut obligatoirement vérifier l'espace libre sous l'emplacement du travail où sera utilisé l'équipement individuel de protection contre la chute d'une hauteur afin d'éviter le choc avec des objets ou une surface inférieure lors de la chute. La valeur de l'espace libre requis sous l'emplacement de travail doit être vérifiée dans le manuel d'utilisation de l'équipement de protection que vous prévoyez d'utiliser.
- lors de l'utilisation de l'équipement il faut prêter une attention particulière aux événements dangereux influant sur le fonctionnement de l'équipement et la sécurité de l'utilisateur et en particulier :
 - le nouage et le frottement de la corde contre des bords coupants; - les chutes pendulaires, - la conductibilité électrique; - quelconques endommagement comme les coupures, les débits, la corrosion; - l'effet des températures extrêmes; - l'effet négatif des conditions climatiques; - l'action des produits chimiques.
- l'équipement individuel de protection doit être transporté dans des emballages le protégeant contre l'endommagement ou l'eau, par exemple dans des sacs faits de tissu imprégné ou dans des valises ou caisses en plastique ou en acier.
- l'équipement individuel de protection doit être nettoyé et désinfecté de tel façon à ne pas abîmer le matériau (la matière) dont le matériel est fait. Pour les matériaux textiles (sangles, cordes) il faut utiliser des produits de nettoyage pour tissus délicats. Il peut être lavé à la main ou dans la machine à laver. Il faut le rincer soigneusement. Les parties en plastique doivent être lavées seulement avec de l'eau. L'équipement trempé durant son utilisation ou son nettoyage doit être complètement séché dans des conditions naturelles loin des sources de chaleur. Les parties et mécanismes métalliques (ressorts, charnières, cliquets etc.) peuvent être périodiquement légèrement huilées afin d'améliorer leur fonctionnement.
- l'équipement individuel de protection doit être entreposé librement emballé dans des pièces sèches bien aérées, protégées contre la lumière, le rayonnement ultraviolet, la poussière, les objets coupants, les températures extrêmes et les substances agressives.

L'établissement de travail où est utilisé l'équipement donné est responsable des inscriptions dans la carte d'utilisation.

Toutes les informations concernant l'équipement de protection (nom, numéro de série, date d'achat et de mise en service, nom de l'utilisateur, informations concernant les réparations, les révisions et les mises hors service) doivent être notées dans la carte d'utilisation de l'appareil donné.

La carte est remplie par la personne responsable de l'équipement de protection dans l'établissement de travail. Il est interdit d'utiliser l'équipement individuel de sécurité qui ne possède pas de carte d'utilisation remplie.

CARTE D'UTILISATION

TYPE DE L'EQUIPEMENT		REFERENCE			
NUMERO DE SERIE		DATE DE PRODUCTION			
NOM DE L'UTILISATEUR					
DATE D'ACHAT		DATE DE MISE EN SERVICE			
REVISIONS TECHNIQUES - HISTORIQUES					
	DATE DE REVISION	CAUSE DE LA REVISION OU DE LA REPARATION	ENDOMMAGEMENT CONSTATE, REPARATIONS EFFECTUEES, AUTRES REMARQUES	DATE DE LA REVISION PROCHAINE	NOM / SIGNATURE DE LA PERSONNE RESPONSABLE
1					
2					
3					
4					



Notice d'utilisation **PROTEKT**

Avant toute utilisation de l'équipement lire attentivement la présente notice

CE 0082 EN 795:1996 Klasa B ATTACHE ST020

Le certificat européen réalisé auprès du CETE APAVE SUDEUROPE.BP 193.13322, Marseille, France - 0082

DESCRIPTION DE L'EQUIPEMENT

L'attache ST020 est un élément de l'équipement de protection individuelle contre la chute de hauteur.

L'équipement ST020 doit être utilisé en tant qu'un équipement d'attache portable de protection contre la chute de hauteur.

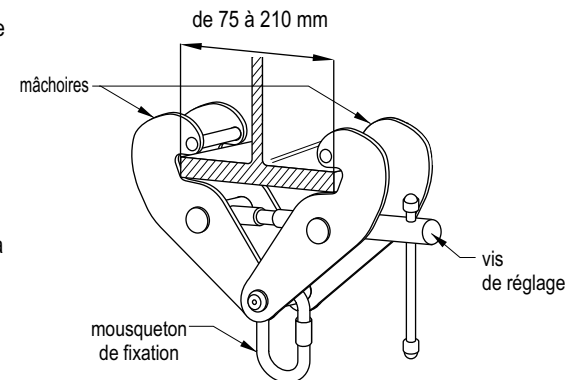
L'attache satisfait aux normes EN 795 classe B.

L'attache ST020 peut être fixée à la poutre d'attache fixée à la construction fixe en définitive.

L'attache peut être utilisée avec les poutres dans la largeur varie entre 75 mm et 400 mm.

L'attache ST020 constitue la protection pour une personne.

L'attache ST020 est réalisée en acier.



PÉRIODE D'UTILISATION

Après chaque période de 12 mois l'attache doit être retirée de l'utilisation afin de procéder au contrôle et révision périodique.

L'équipement utilisé dans les conditions extérieures très défavorables, comme par exemple un haut niveau de l'humidité, l'environnement grasieux, les températures extrêmement basses ou élevées soit l'usage plus fréquent de l'équipement doivent donner lieu à des contrôles et des révisions plus nombreux. La révision et contrôle périodiques doivent être exécutés par une personne qualifiée, jouissant d'un savoir convenable dans ce domaine, responsable dans un établissement donné des équipements de protection. La révision périodique peut être effectuée par le fabricant de l'équipement ou son représentant agréé. Sont soumis à la révision tous les éléments composant l'attache, sous l'angle des défauts et des endommagements mécaniques, thermiques, chimiques, l'usure excessive ou du mauvais fonctionnement.

Après la période de 5 premières années de l'utilisation, l'attache doit être soumise à la révision détaillée en usine. La révision en usine ne peut être réalisée par le fabricant de l'équipement ou son représentant agréé.

Lors de la révision en usine, la période de l'utilisation de l'attache jusqu'à la prochaine révision sera définie.

Toutes les informations se référant aux révisions périodiques doivent être notées sur la fiche d'utilisateur de l'équipement.

RETRAIT DU SERVICE

L'attache doit être immédiatement retirée du service et renvoyée au fabricant ou son représentant agréé en vue de procéder à une révision en usine détaillé si l'équipement a servi pour arrêter une chute.

L'attache doit être immédiatement retirée du service et renvoyée au fabricant ou son représentant agréé en vue de procéder à une révision en usine détaillé si apparaissent quelconques doutes concernant son fonctionnement correct.

Il est strictement interdit de procéder à quelconques réparations ou modification par vos propres moyens.

MARQUAGE

ATTACHE _____ dénomination du dispositif
 AT120 _____ numéro de catalogue
 NUMÉRO DE LOT: 00003 _____ numéro de fabrication de l'équipement
 DATE: 02/2008 _____ mois/année de production



remarque : lire attentivement la notice d'utilisation

CE 0082

numéro de l'unité notifiée contrôlant la production de l'équipement

EN 795:1996 CLASSE B _____ norme européenne (numéro/année/classe)



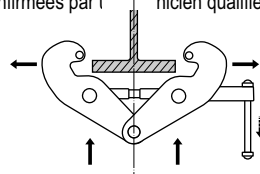
marquage du fabricant ou du fournisseur

FIXATION DE L'ATTACHE

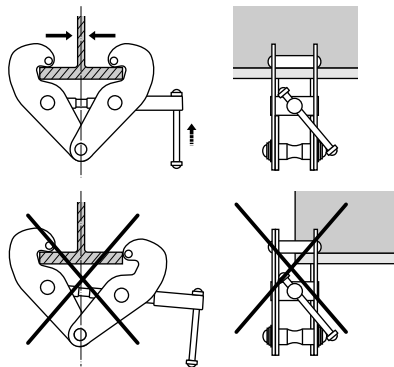
1. La poutre à laquelle doit être fixée l'attache ST020, doit être posée et fixée à la construction en définitive, la résistance statique minimale de la poutre doit être de 10 kN. La poutre doit être posée en plan horizontal, au-dessus de l'utilisateur. L'attache ne peut pas être utilisée sur les poutres verticales ou en biais. La forme et la construction de la poutre ne peuvent pas permettre une déconnexion autonome de l'attache.

La durabilité de la fixation et la résistance de la poutre doivent être vérifiées et confirmées par un technicien qualifié.

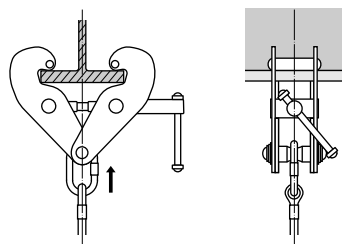
2. Ouvrir (dévisser) les mâchoires de l'attache. Mettre l'attache sur la poutre.



3. Fermer les mâchoires de l'attache sur la poutre à l'aide de la vis de réglage. Les mâchoires doivent être bloquées sur la poutre de manière symétrique. Il faut s'assurer que l'attache est fixée en définitive sur la poutre et il n'y a pas de possibilité de déconnexion autonome.



4. Attacher l'équipement de protection contre la chute, au maillon de l'attache à l'aide d'un mousqueton certifié, conforme à la norme EN 362.

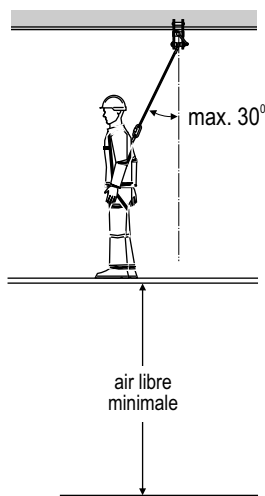


5. Attacher l'équipement de protection contre la chute au point d'attache des harnais de protection certifiés, conformes à la norme EN 361. Le point d'attache doit porter le marquage « A » majuscule.

6. Afin d'éviter la collision du salarié avec les objets en saillie ou des éléments de la structure lors de la chute, soit pour éviter le choc contre le sol, il faut garder sous le poste de travail l'air libre minimale conforme aux instructions d'utilisation de l'équipement de protection individuelle contre la chute utilisé.

7. La ligne de travail de l'équipement de protection doit être tendue, sans flèche. Ceci permet de raccourcir la voie de l'arrêt de chute.

8. Les écarts admissibles de la ligne de travail de protection contre la chute de hauteur par rapport à plomb, est de 30°.



LES PRINCIPALES REGLES D'UTILISATION DE L'EQUIPEMENT INDIVIDUEL DE PROTECTION CONTRE LA CHUTE D'UNE HAUTEUR

- l'équipement individuel de protection doit être utilisé uniquement par des personnes formées dans le cadre de son utilisation.
- l'équipement individuel de protection ne peut pas être utilisé par des personnes dont l'état de santé influe sur la sécurité de l'utilisation quotidienne ou lors d'action de sauvetage.
- il faut préparer un plan d'action de secours de façon à faire face à toute urgence qui pourraient survenir lors du travail.
- il est interdit d'effectuer quelconques modifications à l'équipement sans l'autorisation écrite du fabricant.
- toute réparation de l'équipement peut être effectuée uniquement par le fabricant de l'équipement ou par son représentant autorisé.
- l'équipement individuel de sécurité ne peut pas être utilisé contrairement à son but d'utilisation.
- l'équipement individuel de sécurité est un équipement personnel et doit être utilisé par une seule personne.
- avant l'utilisation assurez-vous que tous les éléments de l'équipement qui forment le système de protection contre la chute coopèrent entre eux correctement. Vérifiez périodiquement les raccords et les ajustements des éléments de l'équipement afin d'éviter leur détachement ou desserrement spontané.
- il est interdit d'utiliser des ensembles d'équipement de protection où un quelconque élément de l'équipement qui pourrait gêner leur fonctionnement.
- avant chaque utilisation de l'équipement individuel de protection il faut effectuer un examen visuel précis afin de vérifier son état et son fonctionnement correct.
- lors de l'examen visuel il faut vérifier tout les éléments de l'équipement en prêtant une attention particulière au moindre endommagement, usure excessive, corrosion, débit, coupure et fonctionnement incorrect. Il faut prêter une attention particulière pour le matériel suivant :
 - des harnais de sécurité et des ceintures de maintien au travail: aux points d'accrochage, éléments de réglage, boucles d'attaches, sangles, coutures, passants ;
 - de l'absorbeur d'énergie: aux boucles d'accrochage, à la sangle ou corde, aux coutures, à l'enveloppe, aux connecteurs;
 - longes textiles et cordages: aux cordes, sangles, boucles, cosses, raccords, éléments de réglage, tresses des cordes et epissures, connecteurs;
 - longe métallique et ligne de vie: aux câbles, pinces, boucles, cosses, raccords, éléments de réglage;
 - antichute retractable: à la corde ou sangles ou câbles, au fonctionnement correct de l'enrouleur et du mécanisme de blocage, à l'enveloppe, l'absorbeur, connecteurs;
 - antichute mobile: à l'appareil, au déplacement correct le long de la ligne, au fonctionnement du mécanisme de blocage, aux poulies, vis et rivets, connecteur;
 - connecteur: au corps, au rivetage, cliquet principal, au fonctionnement du mécanisme de fermeture et verrouillage.
- au moins une fois par an, après chaque 12 mois d'utilisation l'équipement individuel de sécurité doit être mis hors service afin d'effectuer une révision périodique précise. La révision périodique peut être effectuée par une personne de l'établissement de travail responsable des révisions périodiques de l'équipement de protection et formée dans ce cadre. Les révisions périodiques peuvent être également effectuées par le fabricant de l'équipement ou une personne ou une entreprise autorisée par le fabricant. Il faut vérifier avec précision tout les éléments de l'équipement en prêtant une attention particulière au moindre endommagement, usure excessive, corrosion, débit, coupure et fonctionnement incorrect (voir le point précédent). Dans certains cas si l'équipement de protection a une construction complexe et compliquée comme par exemple les dispositifs d'arrêt automatique, les révisions périodiques peuvent être effectuées uniquement par le fabricant de l'équipement ou son représentant autorisé. Une date d'une prochaine révision sera fixée après la révision périodique.