

- punkt (urządzenie) kotwiczenia sprzętu chroniącego przed upadkiem z wysokości powinien mieć stabilną konstrukcję i położenie ograniczające możliwość wystąpienia upadku oraz minimalizujące długość swobodnego spadku. Punkt kotwiczenia sprzętu powinien znajdować się powyżej stanowiska pracy użytkownika. Kształt i konstrukcja punktu kotwiczenia sprzętu musi zapewnić trwałe połączenie sprzętu i nie może doprowadzić do jego przypadkowego rozłączenia. Minimalna wytrzymałość statyczna punktu kotwiczenia indywidualnego sprzętu chroniącego przed upadkiem wynosi 15 kN. Zalecane jest stosowanie certyfikowanych i oznaczonych punktów kotwiczenia sprzętu zgodnych z PN-EN 795.
- obowiązkowo należy sprawdzić wolną przestrzeń pod stanowiskiem pracy, na którym będziemy używać indywidualnego sprzętu chroniącego przed upadkiem z wysokości w celu uniknięcia uderzenia w obiekty lub niższą płaszczyznę podczas powstrzymania upadku. Wartość wymaganej wolnej przestrzeni pod miejscem pracy należy sprawdzić w instrukcji użytkownika sprzętu ochronnego, który zamierzamy zastosować.
- podczas użytkowania sprzętu należy zwrócić szczególną uwagę na niebezpieczne zjawiska wpływające na działanie sprzętu i bezpieczeństwo użytkownika, a w szczególności na:
 - zapętlanie i przesuwanie się lin na ostrych krawędziach,
 - upadki wahadłowe,
 - przewodnictwo prądu
 - jakiegokolwiek uszkodzenia jak przecięcia, przetarcia, korozja,
 - oddziaływanie skrajnych temperatur,
 - negatywne oddziaływanie czynników klimatycznych,
 - działanie chemikaliów,
- indywidualny sprzęt ochronny musi być transportowany w opakowaniach chroniących go przed uszkodzeniem czy zamoczeniem, np. w torbach wykonanych z tkaniny impregnowanej lub w stalowych lub plastikowych walizkach lub skrzynkach.
- indywidualny sprzęt ochronny należy czyścić i dezynfekować tak aby nie uszkodzić materiału (surowca) z którego wykonane jest urządzenie. Do materiałów włókienniczych (taśmy, liny) należy używać środków czyszczących do delikatnych tkanin. Można czyścić ręcznie lub prać w pralce. Należy dokładnie wypłukać. Części wykonane z tworzyw sztucznych należy myć tylko w wodzie. Zamoczony podczas czyszczenia lub w trakcie użytkowania sprzęt należy dokładnie wysuszyć w warunkach naturalnych, z dala od źródeł ciepła. Części i mechanizmy metalowe (sprężyny, zawiasy, zapadki itp.) mogą być okresowo lekko nasmarowane w celu poprawienia ich działania.
- indywidualny sprzęt ochronny powinien być przechowywany luźno zapakowany, w dobrze wentylowanych suchych pomieszczeniach, zabezpieczony przed działaniem światła, promieniowaniem UV, zapyleniem, ostrymi przedmiotami, skrajnymi temperaturami oraz żrącymi substancjami.

Za wpisy w karcie użytkownika odpowiedzialny jest zakład pracy, w którym dany sprzęt jest użytkowany.

Karta użytkownika powinna być wypełniona przed pierwszym wydaniem sprzętu do użytkowania.

Wszystkie informacje dotyczące sprzętu ochronnego (nazwa, numer seryjny, data zakupu i wprowadzenia do użytkowania, nazwa użytkownika, informacje dotyczące napraw i przeglądów oraz wycofania z użytkowania) muszą być umieszczone w karcie użytkownika danego urządzenia.

KARTA UŻYTKOWNIKA

NAZWA URZĄDZENIA

NUMER URZĄDZENIA DATA PRODUKCJI

NAZWA UŻYTKOWNIKA

DATA PRZEKAZANIA DO UŻYTKOWNIKA

DATA ZAKUPU

PRZEGLĄDY TECHNICZNE

	DATA	UWAGI	PODPIS OSOBY ODPOWIEDZIALNEJ
1			
2			
3			
4			
5			

PROTEKT, 93-403 ŁÓDŹ
ul. Starorudzka 9
TEL.: (+48 42) 680 20 83
FAX: (+48 42) 680 20 93
e-mail: protekt@protekt.com.pl

Certyfikat Europejski wykonano
INSPEC UK - No. 0194, Anglia
Produkt pod nadzorem:
CETE APAVE SUDEUROPE France - No. 0082, Francja

Instrukcja użytkowania

PN-EN 795 Klasa B

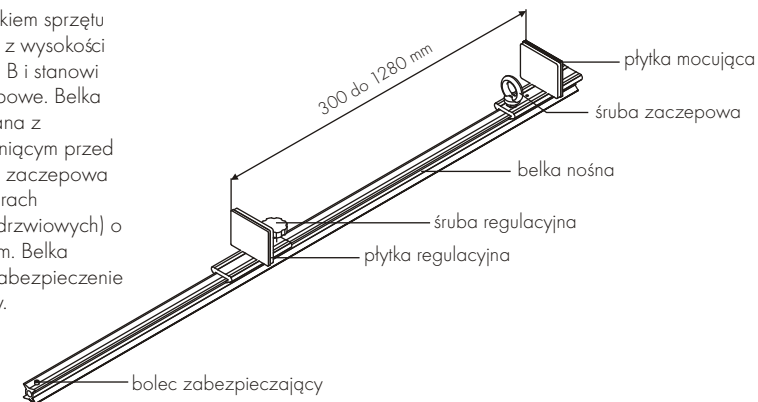
CE 0082

Nr kat.: AT 061

PROTEKT®

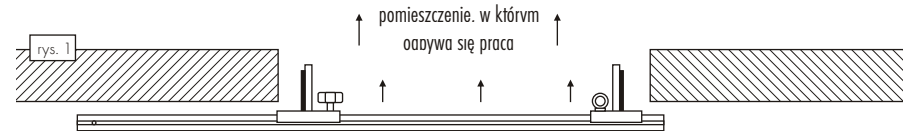
BELKA ZACZEPOWA

Belka zaczepowa jest składnikiem sprzętu chroniącego przed upadkiem z wysokości zgodnym z PN-EN 795 klasa B i stanowi przenośne urządzenie zaczepowe. Belka zaczepowa musi być stosowana z indywidualnym sprzętem chroniącym przed upadkiem z wysokości. Belka zaczepowa może być stosowana w otworach budowlanych (okiennych lub drzwiowych) o szerokości od 300 do 1280 mm. Belka zaczepowa może stanowić zabezpieczenie dla maksymalnie jednej osoby.



MONTAŻ BELKI - Belka zaczepowa musi być zamontowana w stabilnym otworze okiennym lub drzwiowym o wytrzymałości statycznej min. 10 kN. Belka musi być zamontowana w pozycji poziomej na podłożu wewnątrz otworu. Zabronione jest instalowanie belki w pozycji pionowej.

1. Należy umieścić belkę zaczepową wewnątrz otworu na ziemi lub parapecie. Belka musi być umieszczona na zewnątrz pomieszczenia, w którym będzie odbywać się praca. Śruba zaczepowa powinna być skierowana w stronę pracowników - rys. 1



2. Należy upewnić się czy belka jest umiejscowiona poziomo i czy przylega ściśle do ściany. Należy dosunąć belkę dociskając płytkę mocującą do powierzchni bocznej otworu - rys. 2.



3. Należy dosunąć płytkę regulacyjną do przeciwległej powierzchni bocznej otworu. Docisnąć mocno płytkę regulacyjną poprzez dokręcenie śruby regulacyjnej do powierzchni bocznej otworu - rys. 3. Kształt i budowa otworu budowlanego, w którym jest zamocowana belka zaczepowa nie może dopuścić do samoczynnego odłączenia się belki.



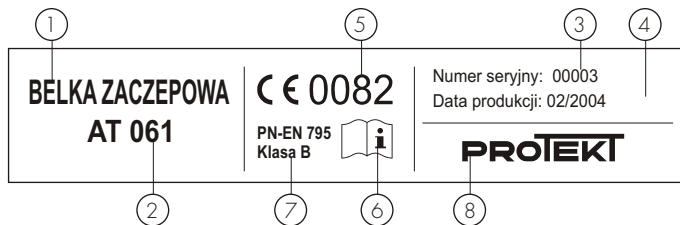
POŁĄCZENIE BELKI ZE SPRZĘTEM CHRONIĄCYM PRZED UPADKIEM Z WYSOKOŚCI [rys. 4].

1. Pracownik musi mieć założone szelki bezpieczeństwa zgodne z PN-EN 361.
2. Podzespół łącząco-amortyzujący musi być połączony ze śrubą zaczepową belki przy pomocy certyfikowanego zatrzaskownika zgodnego z PN-EN 362.
3. Podzespół łącząco-amortyzujący musi być połączony z przednią lub tylną kłamią zaczepową szelek bezpieczeństwa. Zabronione jest dołączanie podzespołu łącząco-amortyzującego do klamry bocznej pasa do pracy w podparciu.
5. Aby uniknąć zagrożenia związanego ze zderzeniem się spadającego pracownika z wystającymi przedmiotami znajdującymi się pod miejscem pracy lub uderzenia w powierzchnię [ziemię] znajdującą się poniżej, należy zachować minimalną wolną przestrzeń pod miejscem pracy. Wymaganą wolną przestrzeń pod miejscem pracy należy określić na podstawie instrukcjami użytkownika zastosowanego przez nas sprzętu zabezpieczającego.
4. Podczas pracy lina robocza sprzętu zabezpieczającego powinna być napięta, aby ograniczyć zjawisko swobodnego spadku podczas powstrzymywania spadania.



CECHA URZĄDZENIA

1. typ urządzenia
2. numer katalogowy
3. numer seryjny urządzenia
4. miesiąc i rok produkcji
5. numer jednostki notyfikowanej
6. uwaga: przeczytaj instrukcję
7. numer normy europejskiej
8. oznaczenie producenta lub dystrybutora



PODSTAWOWE ZASADY UŻYTKOWANIA BELKI

- belka zaczepowa może być używana tylko przez przeszkolonych pracowników.
- belka zaczepowa może stanowić ochronę dla jednej osoby.
- przed zastosowaniem sprzętu zabezpieczającego, w którego skład wchodzi belka zaczepowa, należy opracować i wprowadzić procedury akcji ratunkowej, aby zminimalizować zagrożenia występujące podczas użytkowania sprzętu zabezpieczającego przed upadkiem.
- przed pierwszym użyciem belki zaczepowej należy wypełnić jej kartę użytkownika. Kartę wypełnia osoba odpowiedzialna w zakładzie pracy za sprzęt ochronny. Kartę należy przechowywać przez cały okres użytkowania belki.
- przed każdym zastosowaniem belki należy dokonać dokładnych oględzin urządzenia pod względem jakichkolwiek uszkodzeń czy oznak zużycia lub korozji. Należy dokładnie sprawdzić stabilność zamocowania belki w otworze. Należy upewnić się czy belka jest zamocowana w pozycji poziomej, podparta na płaszczyźnie podłogi lub parapetu aby uniknąć samoczynnego odłączenia się belki. Należy sprawdzić mocowanie śrub zaczepowych belki. Oględzin dokonuje osoba użytkująca belkę. W przypadku wystąpienia jakichkolwiek uszkodzeń lub wątpliwości co do poprawnego stanu lub działania belki należy wycofać ją natychmiast z użytkowania.
- podczas pracy należy co jakiś czas sprawdzać trwałość połączeń pomiędzy wszystkimi elementami używanego przez nas sprzętu zabezpieczającego oraz jego dopasowanie.
- należy wykonywać raz w roku dokładny przegląd urządzenia. Wszystkie elementy składowe belki: belka nośna, płytki mocujące śruby zabezpieczające, nakrętki, podkładki muszą być dokładnie skontrolowane pod względem uszkodzeń mechanicznych, chemicznych lub termicznych. Wynik przeglądu należy umieścić w karcie użytkownika belki. Wszelkich adnotacji w karcie może dokonywać osoba odpowiedzialna w zakładzie pracy za sprzęt zabezpieczający.
- Nie ma określonego czasu użytkowania belki zaczepowej ale po upływie pierwszych pięciu lat użytkowania musi zostać wykonany przegląd fabryczny.
- Przegląd fabryczny może być wykonany przez:
 - producenta belki;
 - osobę upoważnioną przez producenta;
 - przedsiębiorstwo upoważnione przez producenta.
 Podczas przeglądu fabrycznego zostanie określony czas użytkowania belki, aż do następnego przeglądu fabrycznego.
- belka zaczepowa musi zostać wycofana z użytkowania i poddana przeglądowi fabrycznemu jeżeli brała udział w powstrzymywaniu spadania lub powstały jakiegokolwiek wątpliwości co do poprawnego stanu belki podczas przeglądu rocznego lub podczas oględzin przed użytkowaniem. Wycofania z użytkowania z odpowiednią adnotacją w karcie użytkownika może dokonać osoba odpowiedzialna w zakładzie pracy za sprzęt zabezpieczający.
- podczas użytkowania należy chronić belkę przed kontaktem z olejami, rozpuszczalnikami, kwasami i zasadami, otwartym płomieniem, odpryskami gorących metali i przedmiotami o ostrych krawędziach.
- przed każdym zastosowaniem sprzętu chroniącego przed upadkiem z wysokości, którego składnikiem jest belka zaczepowa należy sprawdzić czy wszystkie urządzenia są prawidłowo ze sobą połączone i współpracują bez żadnych zakłóceń oraz czy są zgodne z obowiązującymi normami:
 - PN-EN 361 - dla szelek bezpieczeństwa
 - PN-EN 354, PN-EN 355, PN-EN 353-2, PN-EN 360 - dla podzespołów łącząco-amortyzujących
 - PN-EN 362 - dla łączników (zatrzaskowników)
 - PN-EN 795 - dla urządzeń zaczepowych
- belkę zaczepową należy przechowywać w pomieszczeniach suchych, nienasłonecznionych, w temperaturze pokojowej. Przed pierwszym wydaniem do użytkowania, belkę należy przechowywać w opakowaniu producenta.
- belka zaczepowa musi być transportowana w opakowaniu (np.: w torbach wykonanych z tkaniny impregnowanej, foliowych workach, plastikowych lub stalowych pudłach) chroniącym je przed wilgocią oraz mechanicznym lub chemicznym uszkodzeniem.
- belkę można czyścić przy pomocy wilgotnej tkaniny z dodatkiem delikatnych środków czyszczących. Nie wolno stosować rozpuszczalników, kwasów i zasad. Po czyszczeniu belkę należy wysuszyć w temperaturze pokojowej z dala od źródeł ciepła. Do konserwacji można użyć cienkiej warstwy olejów konserwacyjnych.
- zabronione jest wykonywanie jakichkolwiek napraw czy modyfikacji belki zaczepowej we własnym zakresie.
- zabronione jest użytkowanie belki zaczepowej w środowisku zagrożonym wybuchem.

GLÓWNE ZASADY UŻYTKOWANIA INDYWIDUALNEGO SPRZĘTU CHRONIĄCEGO PRZED UPADKIEM Z WYSOKOŚCI

- indywidualny sprzęt ochronny powinien być stosowany wyłącznie przez osoby przeszkolone w zakresie jego stosowania.
- indywidualny sprzęt ochronny nie może być stosowany przez osoby, których stan zdrowia może wpłynąć na bezpieczeństwo podczas codziennego stosowania lub w trybie ratunkowym.
- należy przygotować plan akcji ratunkowej, który można będzie zastosować w przypadku wystąpienia takiej potrzeby.
- zabronione jest wykonywanie jakichkolwiek modyfikacji w sprzęcie bez pisemnej zgody producenta.
- jakiegokolwiek naprawy sprzętu mogą być wykonywane jedynie przez producenta sprzętu lub jego upoważnionego do tego przedstawiciela.
- indywidualny sprzęt ochronny nie może być używany niezgodnie ze swoim przeznaczeniem.
- indywidualny sprzęt ochronny jest sprzętem osobistym i powinien być używany przez jedną osobę.
- przed użyciem upewnić się czy wszystkie elementy sprzętu tworzącego system chroniący przed upadkiem współpracują ze sobą prawidłowo. Okresowo sprawdzaj połączenia i dopasowanie składników sprzętu w celu uniknięcia ich przypadkowego rozluźnienia lub rozłączenia.
- zabronione jest stosowanie zestawów sprzętu ochronnego, w którym funkcjonowanie jakiegokolwiek składnika sprzętu jest zakłócone przez działanie innego.
- przed każdym użyciem indywidualnego sprzętu ochronnego należy dokonać jego dokładnych oględzin w celu sprawdzenia jego stanu i poprawnego działania.
- podczas oględzin należy sprawdzić wszystkie elementy sprzętu zwracając szczególną uwagę na jakiegokolwiek uszkodzenia, nadmierne zużycie, korozję, przetarcia, przecięcia oraz nieprawidłowe działanie. Należy zwrócić szczególną uwagę w poszczególnych urządzeniach:
 - w szelkach bezpieczeństwa i pasach do nadawania pozycji na klamry, elementy regulacyjne, punkty (klamry) zaczepowe, taśmy, szwy, szlufki;
 - w amortyzatorach bezpieczeństwa na pętle zaczepowe, taśmę, szwy, obudowę, łączniki;
 - w linkach i przewodnicach włókienniczych na linę, pętle, kausze, łączniki, elementy regulacyjne, zapłaty;
 - w linkach i przewodnicach stalowych na linę, druty, zaciski, pętle, kausze, łączniki, elementy regulacyjne;
 - w urządzeniach samohamownych na linę lub taśmę, prawidłowe działanie zwijacza i mechanizmu blokującego, obudowę, amortyzator, łączniki;
 - w urządzeniach samozaciskowych na korpus urządzenia, prawidłowe przesuwanie się po przewodnicy, działanie mechanizmu blokującego, rolki, śruby i nity, łączniki, amortyzator bezpieczeństwa;
 - w łącznikach (zatrzaskownikach) na korpus nośny, nitowanie, zapadkę główną, działanie mechanizmu blokującego.
- przynajmniej raz w roku, po każdych 12 miesiącach użytkowania indywidualny sprzęt ochronny musi być wycofany z użytkowania w celu wykonania dokładnego przeglądu okresowego. Przegląd okresowy może być wykonany przez osobę odpowiedzialną w zakładzie pracy za przeglądy okresowe sprzętu ochronnego i przeszkoloną w tym zakresie. Przeglądy okresowe mogą być wykonywane także przez producenta sprzętu albo osobę lub firmę upoważnioną przez producenta. Należy sprawdzić dokładnie wszystkie elementy sprzętu zwracając szczególną uwagę na jakiegokolwiek uszkodzenia, nadmierne zużycie, korozję, przetarcia, przecięcia oraz nieprawidłowe działanie (patrz poprzedni punkt).
- W niektórych przypadkach jeżeli sprzęt ochronny ma skomplikowaną i złożoną konstrukcję jak np. urządzenia samohamowne, przeglądy okresowe mogą być wykonywane jedynie przez producenta sprzętu lub jego upoważnionego przedstawiciela. Po przeprowadzeniu przeglądu okresowego zostanie określona data następnego przeglądu.
- regularne przeglądy okresowe są zasadniczą sprawą jeżeli chodzi o stan sprzętu i bezpieczeństwo użytkownika, które zależy od pełnej sprawności i trwałości sprzętu.
- wszystkie informacje dotyczące sprzętu ochronnego (nazwa, numer seryjny, data zakupu i wprowadzenia do użytkowania, nazwa użytkownika, informacje dotyczące napraw i przeglądów oraz wycofania z użytkowania) muszą być umieszczone w karcie użytkownika danego urządzenia. Za wpisy w karcie użytkownika odpowiedzialny jest zakład pracy, w którym dany sprzęt jest użytkowany. Kartę wypełnia osoba odpowiedzialna w zakładzie pracy za sprzęt ochronny. Nie wolno stosować indywidualnego sprzętu ochronnego nie posiadającego wypełnionej karty użytkownika.
- jeżeli sprzęt jest sprzedawany poza obszar kraju swojego pochodzenia, dostawca sprzętu musi wyposażyć sprzęt w instrukcję użytkowania, konserwacji oraz informacje dotyczące przeglądów okresowych i napraw sprzętu w języku obowiązującym w kraju, w którym sprzęt będzie użytkowany.
- indywidualny sprzęt ochronny musi być wycofany z użytkowania jeżeli pojawiają się jakiegokolwiek wątpliwości co do stanu sprzętu lub jego poprawnego działania. Ponowne wprowadzenie sprzętu do użytkowania może nastąpić po przeprowadzeniu szczegółowego przeglądu przez producenta sprzętu i wyrażeniu jego pisemnej zgody na ponowne użycie sprzętu.
- indywidualny sprzęt ochronny musi być wycofany z użytkowania i poddany kasacji (zostać trwale zniszczony) jeżeli brał udział w powstrzymaniu spadania.
- tylko szelki bezpieczeństwa są jedynym dopuszczalnym urządzeniem służącym do utrzymywania ciała w indywidualnym sprzęcie chroniącym przed upadkiem z wysokości.