

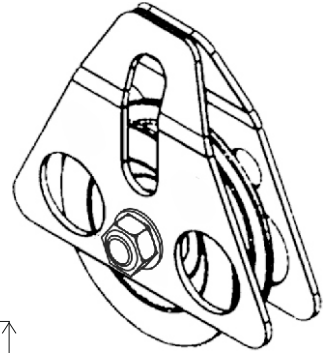
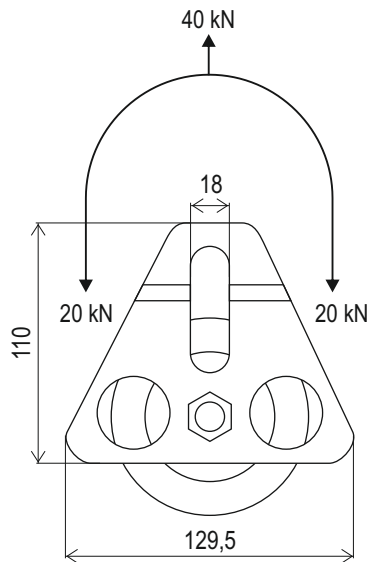
INSTRUKCJA UŻYTKOWANIA BLOCZEK PL 101



Przed zastosowaniem urządzenia należy zapoznać się i zrozumieć zalecenia instrukcji użytkownika.

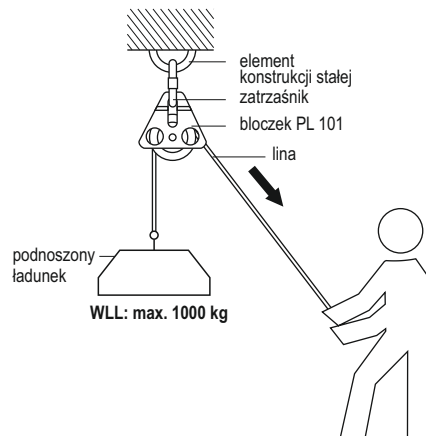
DANE TECHNICZNE

Max. obciążenie robocze przy podnoszeniu ładunku (WLL): 1000 kg
Max. obciążenie robocze jako elementu systemu ratowniczego (WLL): 200 kg
Średnica liny: od 6 mm do 12 mm
Wytrzymałość statyczna: 40 kN



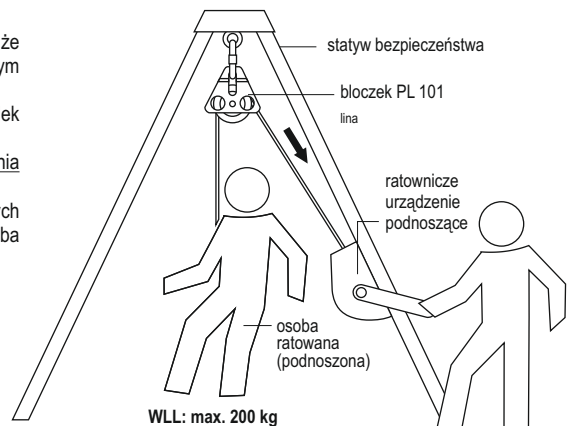
ZASTOSOWANIE BLOCZKA PL101 DO PODNOSZENIA ŁADUNKÓW

- Bloczek PL 101 służy do podnoszenia i opuszczania ładunków o wadze max. 1000 kg.
- Nie wolno podnosić ładunków nad obszarem, na którym znajdują się ludzie.
- Przed każdym zastosowaniem boczka należy dokonać dokładnych oględzin boczka w celu sprawdzenia jego stanu i poprawnego działania.
- Linę należy przełożyć przez krążek boczka. Należy sprawdzić czy lina jest odpowiednio dopasowana do wgłębienia na powierzchni krążka. Należy stosować liny o średnicy od 6 mm do 12 mm o wytrzymałości co najmniej dwukrotnie większej od masy podnoszonego ładunku.
- Ścianki boczka należy połączyć przy pomocy zatrzasknika i dołączyć do elementu konstrukcji stałej. Wytrzymałość zatrzasknika i elementu konstrukcji stałej musi być co najmniej dwukrotnie większa od ciężaru podnoszonego ładunku.
- Nie wolno puszczać linki podczas podciągania lub opuszczania ładunku. Bloczek nie posiada mechanizmu hamującego.
- Należy sprawdzić trwałość połączeń boczka do punktu konstrukcji stałej oraz ładunku do linki, na której jest podciągany aby uniknąć przypadkowego rozłączenia, którekolwiek z elementów.



ZASTOSOWANIE BLOCZKA PL101 JAKO ELEMENTU SYSTEMU RATOWNICZEGO

- Max. obciążenie boczka PL 101 jako elementu systemu ratowniczego wynosi 200 kg.
- Bloczek PL 101 może być używany w systemie ratowniczym zgodnym z EN 1496 pod warunkiem, że został zbadany jako integralny element tego systemu, np. w statywie bezpieczeństwa wyposażonym w ratownicze urządzenie podnoszące.
- Bloczek PL 101 nie może być stosowany jako składnik systemu powstrzymującego upadek z wysokości.
- Stosowanie boczka PL 101 w systemie ratowniczym musi być zgodne z instrukcjami użytkownika wszystkich składników tego systemu.
- Przed każdym zastosowaniem boczka w systemie ratowniczym należy dokonać dokładnych oględzin boczka w celu sprawdzenia jego stanu i poprawnego działania. Oględziny dokonuje osoba użytkująca urządzenie.



OKRES UŻYTKOWANIA

Maksymalny okres użytkowania prawidłowo działającego boczka jest nieograniczony.

UWAGA: Maksymalny okres używania boczka zależy od intensywności i środowiska użytkowania. Używanie urządzenia w ciężkich warunkach, przy częstym kontakcie z wodą, ostrymi krawędziami, żrącymi substancjami, w skrajnej temperaturze może prowadzić do wycofania urządzenia z użytkowania nawet po jednym użyciu.

KONSERWACJA

- Podczas użytkowania należy chronić bloczek przed uszkodzeniami mechanicznymi, chemicznymi i termicznymi.
- Bloczek musi być natychmiast wycofany z użytkowania jeżeli pojawią się jakiegokolwiek wątpliwości co do stanu urządzenia lub jego poprawnego działania. Ponowne wprowadzenie urządzenia do użytkowania może nastąpić po przeprowadzeniu szczegółowego przeglądu przez producenta i wyrażeniu jego pisemnej zgody na jego użytkowanie.
- Zabronione jest samodzielne wykonywanie jakichkolwiek napraw lub modyfikacji urządzenia przez użytkownika urządzenia.
- Zabrudzony bloczek należy czyścić przy pomocy wilgotnej szmatki.