

A



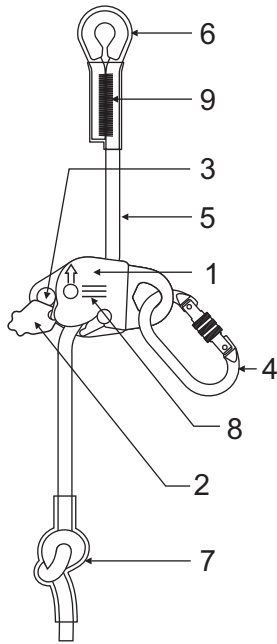
PROTEKT[®]

CE 0082

EN353-2:2002 EN358:2018 EN12841:2006-A

PL Urządzenie samozaciskowe regulacyjne AC080

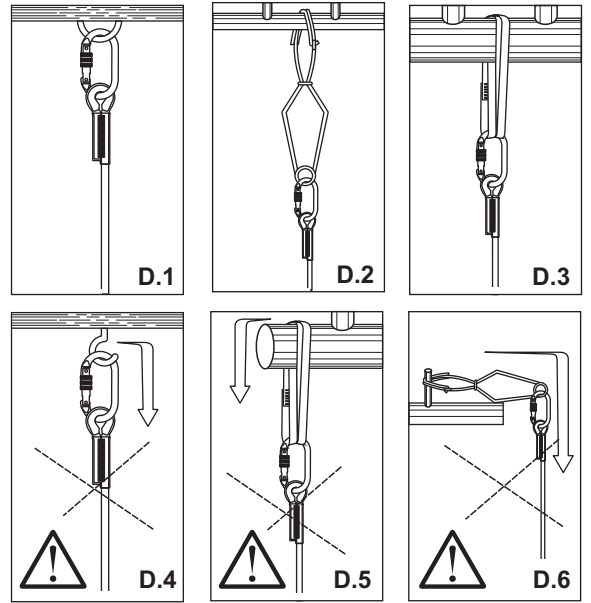
B



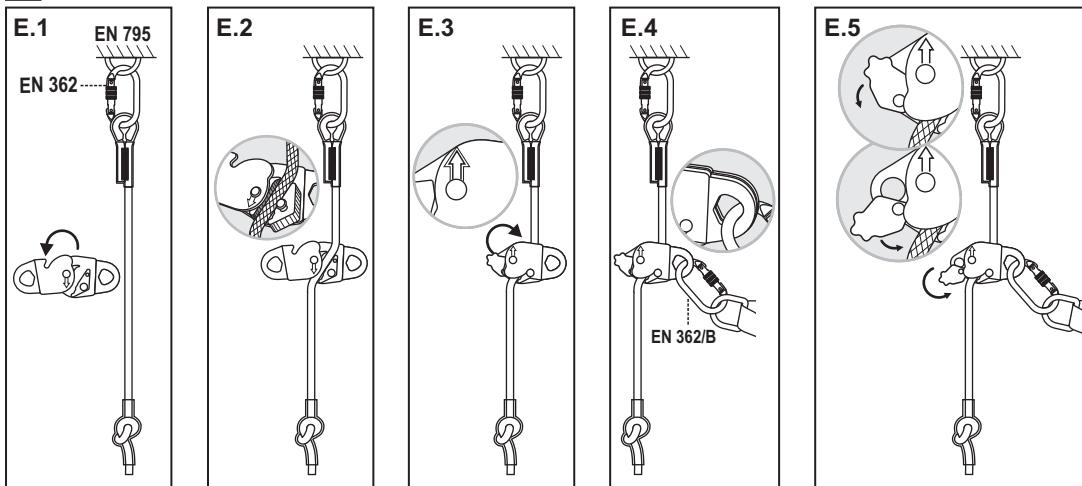
C

- (a) **AC080**
- (b)
- (c) $\varnothing 12$ Ref. AC 300
- (d) EN 353-2:2002
- (e) EN 358:2018
- (f) EN 12841:2006-A
- (g) max: 140 kg
- (h) Date of manufacture: mm/yyyy
- (i) Serial No: XXX XXX XXX
- (j) **CE 0082**
- (k)
- (l) ANCHOR LINE
- (m) AC 300 xx
- (n) Diameter: $\varnothing 12$ mm
- (o) Length: xx m
- (p) **PROTEKT**[®]

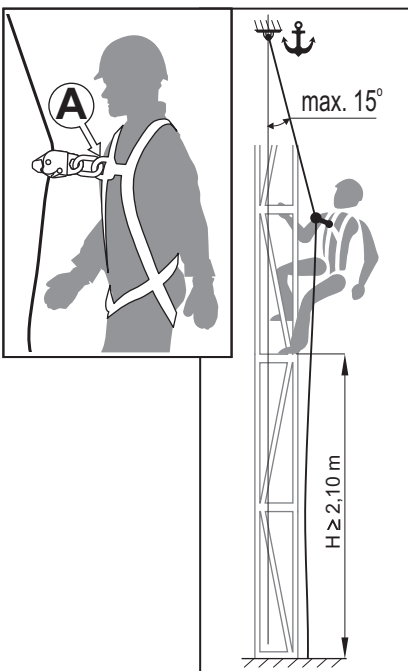
D



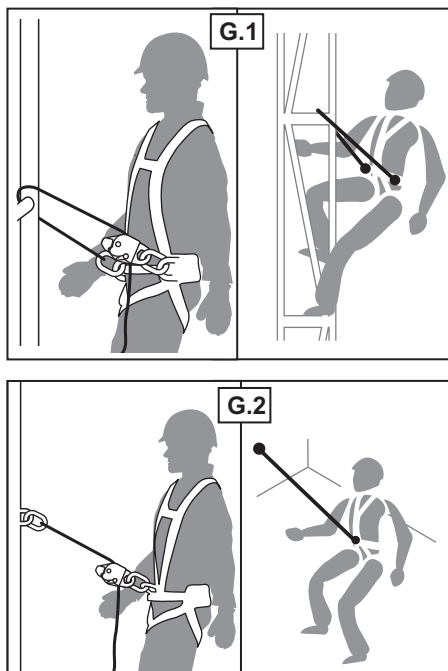
E



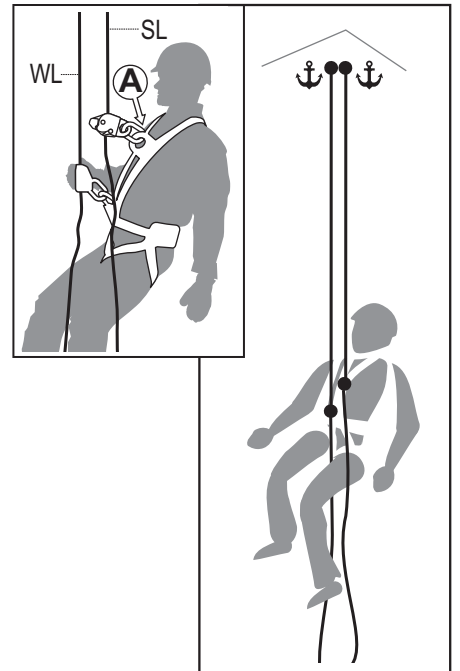
F



G



H



PL - UWAGA: Przed użyciem sprzętu należy dokładnie przeczytać niniejszą instrukcję użytkowania.

A. OPIS

Urządzenie samozaciskowe regulacyjne AC080 jest składnikiem indywidualnego sprzętu chroniącego przed upadkiem z wysokości. Urządzenie jest zgodne z normami:

- EN353-2 - urządzenie samozaciskowe na przewodnicy giętkiej,
- EN358 - linka do ustalania pozycji podczas pracy,
- EN12841 - urządzenie typu A dla liny asekuracyjnej.

Urządzenie AC080 jest przeznaczone do stosowania z poliesterowymi linami zaczepowymi o średnicy 12 mm oznaczonymi numerem katalogowym AC300. Urządzenie AC080 jest przeznaczone do ochrony jednego pracownika o maksymalnej wadze 140 kg.

B. ELEMENTY

1. Aluminiowy mechanizm samozaciskowy regulacyjny.
2. Płytki blokująca urządzenie.
3. Otwór zwalnający blokadę.
4. Łącznik mechanizmu zaciskowego.
5. Lina zaczepowa.
6. Górny koniec liny zaczepowej wyposażony w kauszę.
7. Dolny koniec liny zaczepowej z węzłem bezpieczeństwa.
8. Znakowanie urządzenia
9. Znakowanie liny zaczepowej.

C. OPIS OZNAKOWANIA

- a) numer katalogowy urządzenia
- b) strzałka i rysunek pokazujący kierunek mocowania urządzenia
- c) typ, średnica i numer katalogowy liny zaczepowej stosowanej z urządzeniem
- d) numer i rok wydania norm europejskich mających zastosowanie do urządzenia
- e) maksymalne obciążenie urządzenia
- f) miesiąc i rok produkcji
- g) numer seryjny urządzenia
- h) Oznakowanie CE i numer jednostki notyfikowanej nadzorującej proces produkcyjny
- i) przed użyciem dokładnie przeczytać instrukcję użytkowania
- j) nazwa liny
- k) numer katalogowy liny zaczepowej – wartość „xx” oznacza długość
- l) średnica przewodnicy
- m) długość liny
- n) oznakowanie producenta

D. PODŁĄCZANIE LINY ROBOCZEJ DO PUNKTU KONSTRUKCJI STAŁEJ

Linę zaczepową należy podłączyć do punktu konstrukcji stałej za pomocą łącznika lub urządzenia kotwiczącego zgodnego z normą EN 362 (D.1 i D.2) lub EN 795 (D.3) wpiętego w pętlę zaczepową górnego końca liny. Wytrzymałość statyczna punktu konstrukcji stałej powinna wynosić min. 12 kN. Kształt i budowa punktu konstrukcji stałej nie powinien pozwalać na samoczynne odłączenie się urządzenia (D.4, D.5, D.6). Zaleca się stosowanie certyfikowanych i zatwierdzonych punktów kotwiczących zgodnych z normą EN795.

E. MONTAŻ URZĄDZENIA NA LINIE ZACZEPOWEJ

- E.1 Otworzyć przednią ściankę urządzenia obracając ją do góry.
- E.2 Włożyć linę do mechanizmu aluminiowymi krzywkami.
- E.3 Zamknąć ściankę urządzenia obracając ją do dołu. Strzałka znajdująca się na ściance powinna być skierowana do góry, w kierunku punktu kotwiczenia liny.
- E.4 Złożone ścianki urządzenia spiąć łącznikiem zgodnym z EN 362 o max. długości 10 cm. Zatrzaśnik dołączyć bezpośrednio do punktu zaczepowego urządzenia podtrzymującego ciało użytkownika.
- E.5 Podczas pracy na jednym stanowisku istnieje możliwość do zablokowania mechanizmu na linie przez opuszczenie płytki blokującej w kierunku liny. Zablokowane urządzenie powinno znajdować się nad użytkownikiem na napiętej linie zaczepowej. Nie wolno dopuścić do powstania luzu na linie powyżej urządzenia.

F. STOSOWANIE AC080 JAKO URZĄDZENIA SAMOZACISKOWEGO NA PRZEWODNICY GIĘTKIEJ - EN353-2

Łącznik urządzenia zaciskowego musi być podłączony do punktu zaczepowego szelek bezpieczeństwa, oznaczonego wielką literą „A”. Zaleca się korzystanie z przedniego punktu zaczepowego. Szelki bezpieczeństwa muszą spełniać wymagania normy EN361. Lina zaczepowa powinna być zamocowana do punktu kotwiczenia znajdującego się w linii pionowej nad użytkownikiem. Maksymalne dopuszczalne odchylenie liny zaczepowej od pionu wynosi 15° względem linii punktu konstrukcji stałej podczas przemieszczania się użytkownika w płaszczyźnie poziomej. Aby zagwarantować bezpieczne powstrzymanie upadku, pod użytkownikiem należy zapewnić wymaganą ilość wolnej przestrzeni „H” wynosząca minimum 2,10 m. Użycie liny zaczepowej o długości większej niż 20 m wymaga zwiększenia ilości wolnej przestrzeni pod użytkownikiem o 5% długości urządzenia.

UWAGA: Podczas wspinania i opuszczania się na pierwszych 2 metrach nad poziomem podłoża użytkownik może nie być prawidłowo zabezpieczony przed zderzeniem z podłożem podczas upadku, w związku z czym podczas pracy na takich wysokościach należy zachować szczególną ostrożność.

G. STOSOWANIE AC080 JAKO LINKI DO USTALANIA POZYCJI PODCZAS PRACY - EN 358.

Linka do ustalania pozycji podczas pracy może być dołączona do konstrukcji stałej:

- przez opasanie elementu konstrukcji - należy wpiąć łącznik urządzenia AC080 do jednej klamry bocznej pasa do pracy w podparciu EN358, następnie opasać element konstrukcji stałej linką i wpiąć łącznik linki do drugiej klamry bocznej pasa - G.1.
- bezpośrednio do punktu konstrukcji stałej - należy wpiąć łącznik urządzenia AC080 do przedniej klamry upręży biodrowej EN813, a łącznik linki do punktu kotwiczenia - G.2.

Linka do ustalania pozycji do pracy w podparciu musi być dołączona do elementu konstrukcji lub punktu kotwiczenia znajdującego się na poziomie pasa lub powyżej i mieć wytrzymałość statyczną conajmniej 12 kN. Linka do ustalania pozycji musi być napięta podczas pracy. Zabronione jest stosowanie linki do ustalania pozycji podczas pracy jako urządzenia powstrzymującego upadek. Pasa do pracy w podparciu z linką do ustalania pozycji nie powinien być stosowany jeżeli może istnieć zagrożenie zawiąnięcia użytkownika lub niezamierzonego naprężenia pasa. Stosując system do pracy w podparciu użytkownik polega się na sprężce podtrzymującym dłatego niezbędne jest rozważenie do zastosowania dodatkowego zabezpieczenia, np. systemu powstrzymującego spadanie.

H. STOSOWANIE AC080 JAKO URZĄDZENIA REGULACYJNEGO TYPU A LINA ASEKURACYJNEJ - EN 12841/A.

Urządzenie AC080 na linie asekuracyjnej ("SL") stosujemy dodatkowo jako linę zabezpieczającą

podczas pracy na kotwiczącej linie roboczej ("WL") o regulowanej długości, obciążonej pełnym ciężarem użytkownika. Lina asekuracyjna i lina robocza muszą być dołączone oddzielnie do konstrukcji stałej bezpośrednio lub przy pomocy urządzenia kotwiczącego. Łącznik urządzenia AC080 musi być podłączony do punktu zaczepowego szelek bezpieczeństwa, oznaczonego wielką literą „A”. Szelki bezpieczeństwa muszą spełniać wymagania normy EN361. Lina asekuracyjna powinna być dołączona do punktu kotwiczenia znajdującego się w linii pionowej nad użytkownikiem. Należy unikać wszelkich zwińsów liny kotwiczącej między użytkownikiem, a punktem kotwiczenia. Maksymalne dopuszczalne odchylenie liny asekuracyjnej od pionu wynosi 15° względem linii punktu konstrukcji stałej podczas przemieszczania się użytkownika w płaszczyźnie poziomej. Poniżej użytkownika należy zapewnić minimalny przeswit wynoszący minimum 2,10 m aby przy przenawianiu lub wadliwym działaniu liny roboczej lub jednego z jej składników nie wystąpiło zderzenie użytkownika z podłożem lub innymi przeszkodami na drodze spadania. Użycie liny asekuracyjnej o długości większej niż 20 m wymaga zwiększenia ilości wolnej przestrzeni pod użytkownikiem o 5% długości urządzenia.

I. PRZEGLĄDY OKRESOWE

Urządzenie należy poddawać przeglądom okresowym co 12 miesięcy od daty pierwszego użycia. Przeglądy okresowe może przeprowadzać wyłącznie kompetentna osoba posiadająca wiedzę i umiejętności wymagane do przeprowadzania okresowych przeglądów indywidualnego sprzętu ochronnego. W zależności od typu prac i otoczenia roboczego może zająć konieczność przeprowadzania przeglądów częściej niż co 12 miesięcy. Każdy przegląd okresowy należy odnotować w karcie użytkownika urządzenia.

G. MAKSYMALNY OKRES UŻYTKOWANIA SPRZĘTU

Maksymalny okres użytkowania prawidłowo działającego mechanizmu samozaciskowego jest nieograniczony. Maksymalny okres użytkowania liny zaczepowej wynosi 10 lat.

H. WYCOFANIE Z UŻYTKU

Urządzenie (mechanizm samozaciskowy z przewodnicą) należy natychmiast wycofać z użytkowania i poddać kasacji po użyciu do zatrzymania upadku lub stwierdzeniu braku możliwości dalszego użytkowania na podstawie przeprowadzonego przeglądu albo w razie jakichkolwiek wątpliwości co do jego stanu technicznego.

UWAGA: Maksymalna długość okresu użytkowania urządzenia zależy od stopnia użytkowania i warunków otoczenia. Użytkowanie urządzenia w trudnych warunkach, w środowisku morskim, w miejscach, gdzie występują ostre krawędzie, w warunkach narażenia na działanie wysokich temperatur lub substancji o agresywnym działaniu itp. może spowodować konieczność wycofania urządzenia z użytkowania nawet po jednym użyciu.

I. PODSTAWOWE ZASADY DLA UŻYTKOWNIKÓW INDYWIDUALNEGO SPRZĘTU CHRONIĄCEGO PRZED UPADKIEM Z WYSOKOŚCI

- Indywidualnego sprzętu mogą używać jedynie osoby przeszkolone i kompetentne w zakresie zachowania bezpieczeństwa.
- Indywidualny sprzęt nie może być używany przez osoby, których stan zdrowia mógłby stanowić dodatkowe zagrożenie ich własnego bezpieczeństwa podczas normalnego użytkowania i akcji ratunkowej.
- Dla każdego stanowiska roboczego należy opracować plan ratunkowy, uwzględniający potencjalne zagrożenia.
- Będąc zawieszonym w indywidualnym sprzęcie (np. po zatrzymaniu spadania) należy uważać na objawy szoku wieszania.
- Aby uniknąć objawów szoku wieszania, należy upewnić się, że można zastosować odpowiedni plan ratunkowy. Zaleca się używanie pasków na stopy.
- Zabrania się dokonywania jakichkolwiek zmian konstrukcyjnych sprzętu bez uprzedniej pisemnej zgody producenta.
- Wszelkie naprawy może wykonywać jedynie producent sprzętu lub osoba przez niego upoważniona.
- Z indywidualnego sprzętu nie można korzystać poza ograniczeniami w jego eksploatacji lub celach innych, niż wynika to z jego przeznaczenia.
- Z indywidualnego sprzętu powinien korzystać jeden określony użytkownik.
- Przed użyciem należy upewnić się, co do zgodności elementów sprzętu zamontowanych w podzespołe łącząco-amortyzującym. Należy regularnie sprawdzać połączenie i regulację części sprzętu podczas użytkowania, aby zapobiec ich przypadkowemu poluzowaniu lub rozłączeniu.
- Zabrania się łączenia elementów sprzętu, gdzie bezpieczne działanie jednego z elementów ma wpływ lub zakłóca bezpieczne działanie innego.
- Przed każdym użyciem indywidualnego sprzętu należy obowiązkowo przeprowadzić wstępne sprawdzenie sprzętu pod kątem prawidłowego działania, aby upewnić się, że jego stan umożliwia bezpieczne użytkowanie.
- Podczas przeprowadzania wstępnego sprawdzania sprzętu należy koniecznie zbadać wszystkie jego elementy pod kątem uszkodzeń, nadmiernego zużycia, korozji, przetarć, nacięć lub niepoprawnego działania, a zwłaszcza:
 - w przypadku szelek i pasów bezpieczeństwa - klamry, elementy regulacyjne, punkty zaczepowe, taśmy, szwy, pętle;
 - w przypadku amortyzatorów bezpieczeństwa - pętle zaczepowe, taśmy, szwy, obudowa, zatrzaśniki;
 - w przypadku lin tekstylnych, lin bezpieczeństwa lub lin asekuracyjnych - lina, pętle, kausze, zatrzaśniki, elementy zaczepowe, spłoty;
 - w przypadku lin stalowych, lin bezpieczeństwa lub lin asekuracyjnych - lina, żyty, zaciski, króćce, pętle, kausze, zatrzaśniki, elementy regulacyjne;
 - w przypadku wciąganych urządzeń samohamownych - lina lub taśma, poprawne działanie mechanizmu rozwijającego i hamulca, obudowa, amortyzatory bezpieczeństwa, zatrzaśnik;
 - w przypadku urządzeń samozaciskowych z przewodnicami - korpus urządzenia samohamownego, działanie mechanizmu przesuwnego, działanie mechanizmu blokującego, nity i śruby, zatrzaśnik, amortyzator bezpieczeństwa;
 - w metalowych komponentach (łącznikach, hakach, punktach kotwiczenia) - korpus główny, nity, zapadka, działanie mechanizmu blokującego.
- Za każdym razem po upływie 12 miesięcy użytkowania indywidualny sprzęt ochronny należy wycofać z eksploatacji, aby przeprowadzić przegląd okresowy. Przeglądy okresowe może przeprowadzać kompetentna osoba posiadająca wiedzę i umiejętności wymagane do przeprowadzania okresowych przeglądów indywidualnego sprzętu ochronnego. Przegląd okresowy może przeprowadzać zarówno producent, jak i upoważniony przez niego podmiot.
- W przypadku niektórych typów sprzętu o złożonej budowie, np. niektórych typów urządzeń samohamownych, coroczne badania mogą przeprowadzać jedynie producent lub wyznaczony przez niego podmiot.
- Regularne przeglądy okresowe znacząco wpływają na utrzymanie sprzętu w odpowiednim stanie, a także na bezpieczeństwo jego użytkowników, które zależy od sprawności i trwałości sprzętu.
- Przeprowadzając przegląd okresowy, należy koniecznie sprawdzać czytelność oznakowań umieszczonych na sprzęcie. Nie należy używać sprzętu z nieczytelnymi oznakowaniami.

