

Instrukcja użytkowania słupełazów do słupów betonowych

TYP: B10, B20, B40
PN-E-55000



SPIS TREŚCI:

1.	Przeznaczenie urządzenia.....	1
2.	Budowa słupełaza.....	1
3.	Konserwacja i kontrola zużycia	2
4.	Czas użytkowania	2
5.	Gwarancja	2
6.	Karta użytkowania.....	3

1. Przeznaczenie urządzenia

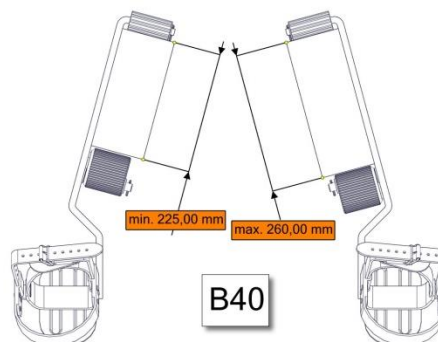
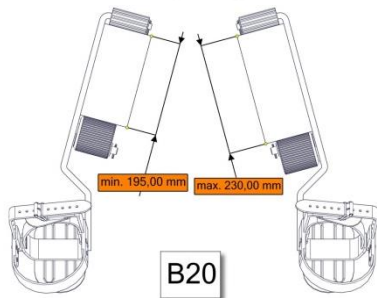
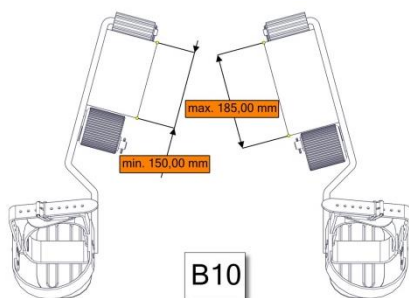
Słupełazy są urządzeniami pomocniczymi i nie stanowią ochrony przed upadkiem z wysokości.

Dopuszczalna masa użytkownika wynosi 120 kg wraz z niezbędnym oprzyrządowaniem.

Słupełazy mogą być stosowane tylko i wyłącznie z dodatkowym zabezpieczeniem przed obsunięciem lub upadkiem z wysokości (pas do pracy w podparciu z liną opasującą, szelki bezpieczeństwa z pasem) oraz stosowanie hełmu ochronnego do prac energetycznych.

Słupełazy służą do pionowego przemieszczania się pracownika po słupach betonowych o przekroju prostokątnym.

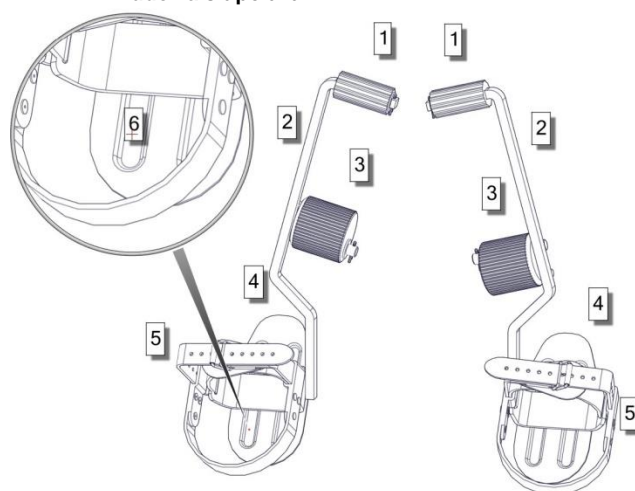
Słupełazy występują w 3 rozmiarach Rysunek 1



Rysunek 1. Rozmiary słupełazów B10, B20 i B40

Zakres wymiarów słupów strunobetonowych podano na rysunkach. Podano realną wartość przekroju słupa na jaki można założyć dany model słupełaza.

2. Budowa słupełaza

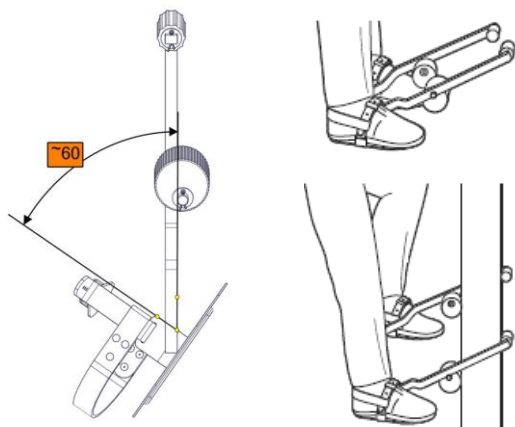


Rysunek 2. Budowa słupełazów

- 1- Wymienna rolka gumowa stała SP011
- 2- Chwytek stalowy hartowany
- 3- Wymienna rolka gumowa mimośrodowa SP012
- 4- Stalowa stopa słupełaza
- 5- Pasek dwuczęściowy SP021
- 6- Miejsce oznakowania urządzenia
PROTEKT B10 – oznaczenie producenta
PN-E-55000 – norma, z którą zgodne są słupełazy
11/2021 – miesiąc / rok produkcji słupełazów
Numer seryjny: xxx xxx – numer seryjny słupełazów

Zgodnie z normą PN-E-55000 słupełazy są wykonane w postaci chwytaka ze stali ulepszonej cieplnie (2) zakończonego stopą (4) pod kątem ok 60°(Rysunek 3). Odpowiedni kąt elementów zapewnia prawidłową postawę pracownika i ustawienie nóg podczas wchodzenia.

Do stopy słupełaza przymocowane są paski mocujące stopę pracownika (5).



Rysunek 3. Kąt ustawienia słupolazów

3. Konserwacja i kontrola zużycia

Po skończonej pracy należy usunąć ze słupolazów zanieczyszczenia oraz skontrolować stan elementów gumowych oraz pasków.

W przypadku zawilgocenia, kontaktu z lodem suszyć urządzenie w temperaturze pokojowej.

Urządzenia przechowywać w pomieszczeniu suchym.

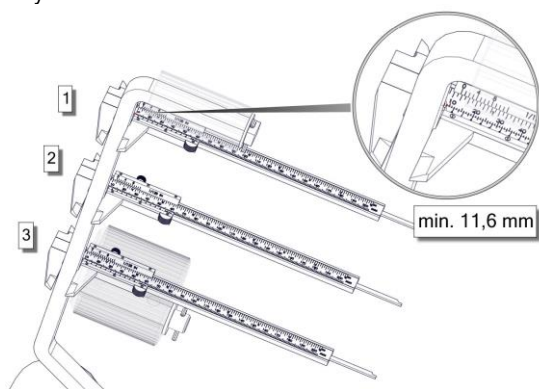
Elementy gumowe należy konserwować talkiem.

Rolki gumowe oraz chwytak mają bezpośredni kontakt z powierzchnią betonową słupa strunobetonowego co zapewnia utrzymywanie się słupolaza na jego przekroju ale powoduje jednocześnie zużywanie się elementów mających z nim kontakt.

W przypadku słupolazów należy poddać kontroli 4 elementy urządzenia.

a) Chwytak słupolaza

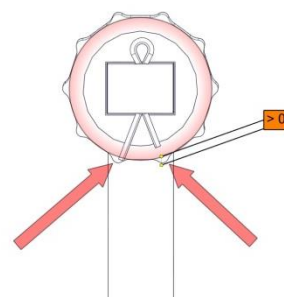
Zużycie chwytaka słupolaza kontrolujemy poprzez pomiar jego przekroju w trzech punktach na odległości pomiędzy rolkami. Nominalna wymiar chwytaka to 12 mm. Ścieranie się powierzchni chwytaka o słup betonowy powoduje spadek jego wytrzymałości. Wymiar w żadnym punkcie nie powinien być mniejszy niż 11,6 mm (Rysunek 4). Pomiar można wykonać za pomocą suwmiarki lub mikrometru. W przypadku większego zużycia należy słupolazy bezwzględnie wycofać z użytkowania.



Rysunek 4. Pomiar przekroju chwytaka

b) Małą rolką stałą

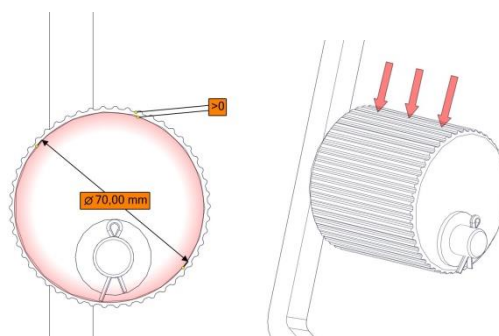
Zużycie rolki stałej słupolaza kontrolujemy poprzez ocenę organoleptyczną zużycia wypustek antypoślizgowych tej rolki na całej jej długości. Jeżeli w miejscu styku ze słupem nastąpiło całkowite zużycie wypustki należy rolkę poddać wymianie aby nie doszło to jej całkowitego przetarcia i rozpadu.



Rysunek 5. Analiza zużycia rolki

c) Dużą rolką mimośrodową

Zużycie rolki mimośrodowej słupolaza kontrolujemy poprzez ocenę organoleptyczną zużycia wypustek antypoślizgowych tej rolki na całej jej długości. Jeżeli w miejscu styku ze słupem nastąpiło całkowite zużycie wypustki należy rolkę poddać wymianie aby nie doszło to jej całkowitego przetarcia i rozpadu.



Rysunek 6. Analiza zużycia dużej rolki

d) Kontrola uszkodzeń pasków

Zużycie pasków kontrolujemy poprzez ocenę pęknięć na ich powierzchni. Podczas pracy materiał pasków może mieć tendencję do zagniecia. Należy skontrolować czy paski nie posiadają na powierzchni pęknięć na wskroś lub rozwarstwień materiału co mogłoby powodować ich rozpad podczas użytkowania.

4. Czas użytkowania

Maksymalny okres użytkowania prawidłowo działających urządzeń jest nieograniczony.

Urządzenie musi być natychmiast wycofane z użytkowania i poddane kasacji (musi zostać trwale zniszczone), jeżeli brał udział w powstrzymaniu spadania, występują jakiegokolwiek wątpliwości co do jego niezawodności lub nie przechodzi oceny przedstawionej w punkcie 3. Maksymalny okres używania urządzenia zależy od intensywności i środowiska użytkowania. Używanie urządzenia w ciężkich warunkach, przy częstym kontakcie z wodą, ostrymi krawędziami, żrącymi substancjami, w skrajnej temperaturze może prowadzić do wycofania z użytkowania nawet po jednym użyciu.

5. Gwarancja

Udziela się gwarancji producenta na okres 12 miesięcy od daty zakupu urządzenia. W przypadku ujawnienia się wady w jakiegokolwiek części okres gwarancji i rękojmi dla tej części wydłuża się o czas napraw i skutecznego usunięcia ujawnionej wady.

Gwarancja obejmuje:

- Wady materiału,
- Wady konstrukcyjne,
- Wady powłoki antykorozyjnej

6. Karta użytkownika

KARTA UŻYTKOWANIA SŁUPOŁAZÓW (zgodna z EN365)					
Nr katalogowy urządzenia	Numer seryjny:		
Data wydania do użytkowania instalacji	Data produkcji:		
Nazwa użytkownika:				
Rejestr przeglądów i napraw					
L.p	Data wykonania przeglądu	Rodzaj przeglądu/naprawy	Uwagi	Data następnego przeglądu	Nazwisko i podpis osoby serwisującej
1					
2					
3					
4					
5					
6					
7					
8					
9					
10					