

- wszystkie informacje dotyczące sprzętu ochronnego (nazwa, numer seryjny, data zakupu i wprowadzenia do użytkowania, nazwa użytkownika, informacje dotyczące napraw i przeglądów oraz wycofania z użytkowania) muszą być umieszczone w karcie użytkownika danego urządzenia. Za wpisy w karcie użytkownika odpowiedzialny jest zakład pracy, w którym dany sprzęt jest użytkowany. Kartę wypełnia osoba odpowiedzialna w zakładzie pracy za sprzęt ochronny. Nie wolno stosować indywidualnego sprzętu ochronnego nie posiadającego wypełnionej karty użytkownika.
- jeżeli sprzęt jest sprzedawany poza obszar kraju swojego pochodzenia, dostawca sprzętu musi wyposażyć sprzęt w instrukcję użytkownika, konserwacji oraz informacje dotyczące przeglądów okresowych i napraw sprzętu w języku obowiązującym w kraju, w którym sprzęt będzie użytkowany.
- podczas użytkowania sprzętu należy zwrócić szczególną uwagę i unikać niebezpiecznych zjawisk wpływających na działanie sprzętu i bezpieczeństwo użytkownika, a w szczególności:
 - zapętlenia i przesuwania się lin na ostrych krawędziach,
 - kontaktu składników sprzętu z ostrymi krawędziami,
 - jakichkolwiek uszkodzeń jak przecięcia, przetarcia, pęknięcia,
 - zużycia i uszkodzeń sprzętu pod wpływem czynników klimatycznych i promieniowania UV,
- indywidualny sprzęt ochronny można użytkować w temperaturze otoczenia od -30°C do +50°C.
- indywidualny sprzęt ochronny musi być natychmiast wycofany z użytkowania jeżeli pojawiają się jakiegokolwiek wątpliwości co do stanu sprzętu lub jego poprawnego działania. Ponowne wprowadzenie sprzętu do użytkowania może nastąpić po przeprowadzeniu szczegółowego przeglądu przez producenta sprzętu i wyrażeniu jego pisemnej zgody na ponowne użycie sprzętu.
- indywidualny sprzęt ochronny musi być wycofany z użytkowania i poddany kasacji (zostać trwale zniszczony) jeżeli brał udział w powstrzymaniu spadania.
- tylko szelki bezpieczeństwa zgodne z EN 361 są jedynym dopuszczalnym urządzeniem służącym do utrzymywania ciała w indywidualnym sprzęcie chroniącym przed upadkiem z wysokości.
- punkt (urządzenie) kotwiczenia sprzętu chroniącego przed upadkiem z wysokości powinien mieć stabilną konstrukcję i położenie ograniczające możliwość wystąpienia upadku oraz minimalizujące długość swobodnego spadku. Punkt kotwiczenia sprzętu powinien znajdować się powyżej stanowiska pracy użytkownika. Kształt i konstrukcja punktu kotwiczenia sprzętu musi zapewnić trwałe połączenie sprzętu i nie może doprowadzić do jego przypadkowego rozłączenia. Minimalna wytrzymałość statyczna punktu kotwiczenia indywidualnego sprzętu chroniącego przed upadkiem wynosi 12 kN. Zalecane jest stosowanie certyfikowanych i oznaczonych punktów kotwiczenia sprzętu zgodnych z PN-EN 795.
- obowiązkowo należy sprawdzić wolną przestrzeń pod stanowiskiem pracy, na którym będziemy używać indywidualnego sprzętu chroniącego przed upadkiem z wysokości w celu uniknięcia uderzenia w obiekty lub niższą płaszczyznę podczas powstrzymywania upadku. Wartość wymaganej wolnej przestrzeni pod miejscem pracy należy sprawdzić w instrukcji użytkownika sprzętu ochronnego, który zamierzamy zastosować, np. dla amortyzatorów bezpieczeństwa z linką ABM/LB101 wymagana wolna przestrzeń powinna wynosić 6,2 m, dla urządzenia smohamownego ROLEX powinna wynosić 3 m.
- indywidualny sprzęt ochronny musi być transportowany w opakowaniach chroniących go przed uszkodzeniem czy zamoczeniem, np. w torbach wykonanych z tkaniny impregnowanej lub w stalowych lub plastikowych walizkach lub skrzynkach.
- indywidualny sprzęt ochronny należy czyścić i dezynfekować tak aby nie uszkodzić materiału (surowca) z którego wykonane jest urządzenie. Do materiałów włókienniczych (taśmy, liny) należy używać środków czyszczących do delikatnych tkanin. Można czyścić ręcznie lub prać w pralce. Należy dokładnie wypłukać. Części wykonane z tworzyw sztucznych należy myć tylko w wodzie. Zamoczone podczas czyszczenia lub w trakcie użytkowania sprzęt należy dokładnie wysuszyć w warunkach naturalnych, z dala od źródeł ciepła. Części i mechanizmy metalowe (sprężyny, zawiasy, zapadki itp.) mogą być okresowo lekko nasmarowane w celu poprawienia ich działania.
- indywidualny sprzęt ochronny powinien być przechowywany luźno zapakowany, w dobrze wentylowanych suchych pomieszczeniach, zabezpieczony przed działaniem światła, promieniowaniem UV, zapaleniem, ostrymi przedmiotami, skrajnymi temperaturami oraz żrącymi substancjami.

Za wpisy w karcie użytkownika odpowiedzialny jest zakład pracy, w którym dany sprzęt jest użytkowany. Karta użytkownika powinna być wypełniona przed pierwszym wydaniem sprzętu do użytkowania. Wszystkie informacje dotyczące sprzętu ochronnego (nazwa, numer seryjny, data zakupu i wprowadzenia do użytkowania, nazwa użytkownika, informacje dotyczące napraw i przeglądów oraz wycofania z użytkowania) muszą być umieszczone w karcie użytkownika danego urządzenia. Kartę wypełnia osoba odpowiedzialna w zakładzie pracy za sprzęt ochronny. Nie wolno stosować indywidualnego sprzętu ochronnego nie posiadającego wypełnionej karty użytkownika.

KARTA UŻYTKOWNIKA

NAZWA URZĄDZENIA MODEL	NR KATALOGOWY
NUMER URZĄDZENIA	DATA PRODUKCJI
NAZWA UŻYTKOWNIKA	
DATA ZAKUPU	DATA PRZEKAZANIA DO UŻYTKOWNIKA

PRZEGLĄDY TECHNICZNE

	DATA PRZEGLĄDU	PRZYCZYNY PRZEPROWADZENIA PRZEGLĄDU LUB NAPRAWY	ODNOTOWANE USZKODZENIA, PRZEPROWADZONE NAPRAWY, INNE UWAGI	DATA NASTĘPNEGO PRZEGLĄDU	PODPIS OSOBY ODPOWIEDZIALNEJ
1					
2					
3					
4					
5					

PROTEKT, 93-403 LODZ,
ul. Starorudzka 9, POLAND,
TEL: (48 42) 680 20 83, FAX: (48 42) 680 20 93
www.protekt.com.pl

Jednostka notyfikowana, w której został wykonany certyfikat europejski i która prowadzi nadzór nad produkcją urządzenia:
APAVE SUDEUROPE SAS,
CS 60193, 13322 Marseille, Francja, No. 0082

Instrukcja użytkownika



przed zastosowaniem sprzętu zapoznać się dokładnie z instrukcją użytkownika

CE 0082

PN-EN 361:2005
PN-EN 358:2002

Szelki bezpieczeństwa są składnikiem indywidualnego sprzętu chroniącego przed upadkiem z wysokości zgodnym z PN-EN 361 oraz PN-EN358.

BUDOWA

Szelki bezpieczeństwa są wykonane z odcinków taśm poliamidowych odpowiednio ze sobą zszytych i połączonych ze sobą za pomocą klamer metalowych. Powstały w ten sposób układ zapewnia pełny komfort i bezpieczeństwo pracy.

WYPOSAŻENIE

- tylna klamra zaczepowa- przeznaczona do dołączania podzespołu łącząco-amortyzującego.
- petle zaczepu piersiowego - przeznaczone do dołączania podzespołu łącząco-amortyzującego.
- pas do pracy w podparciu
- klamry regulacyjno-spinające - umożliwiają łatwe i szybkie zakładanie szelek oraz pozwalają na dopasowanie długości wszystkich pasów do sylwetki ciała użytkownika.

PRZEGLĄDY OKRESOWE

Co najmniej raz w roku, po każdym 12 miesiącach użytkowania, należy wykonać przegląd okresowy urządzenia. Przegląd okresowy może być wykonany przez osobę kompetentną, posiadającą odpowiednią wiedzę i wykształconą w tym zakresie. Po 5 latach użytkowania zaleca się aby przeglądy okresowe były wykonywane przez producenta sprzętu lub firmę autoryzowaną przez producenta do przeprowadzania takich przeglądów. Warunki użytkowania urządzenia mogą wpłynąć na częstotliwość wykonywania przeglądów okresowych, które mogą być wykonywane częściej niż raz w roku. Każdy przegląd okresowy musi być odnotowany w karcie użytkownika urządzenia.

OKRES UŻYTKOWNIKA

Urządzenie można użytkować przez 10 lat licząc od daty produkcji.

WYCOFANIE Z UŻYTKOWNIKA

Urządzenie musi być natychmiast wycofane z użytkowania i poddane kasacji (musi zostać trwale zniszczone), jeżeli brało udział w powstrzymaniu spadania lub występują jakiegokolwiek wątpliwości co do jego niezawodności. UWAGA: Maksymalny okres używania urządzenia zależy od intensywności i środowiska użytkowania. Używanie urządzenia w ciężkich warunkach, przy częstym kontakcie z wodą, ostrymi krawędziami, żrącymi substancjami, w skrajnej temperaturze może prowadzić do wycofania z użytkowania nawet po jednym użyciu.

ROZMIARY

Szelki bezpieczeństwa są produkowane w dwóch rozmiarach:

- uniwersalny: M-XL
- bardzo duży: XXL

OPIS ZNAKOWANIA

model urządzenia — P-20C
 typ urządzenia — SZELKI BEZPIECZEŃSTWA
 numer katalogowy — Nr kat.: AB 120 03
 rozmiar — Rozmiar: ŚREDNI DUŻY
 miesiąc i rok produkcji — Data produkcji: 09.2003
 numer seryjny urządzenia — Numer urządzenia: 00012
 numer/rok normy europejskiej której wymagania spełnia urządzenie — PN-EN 361:2005
 PN-EN 358:2002
 znak CE oraz numer jednostki notyfikowanej nadzorującej produkcję urządzenia (artykuł 11) — CE 0082

Widok 1/17/11/02

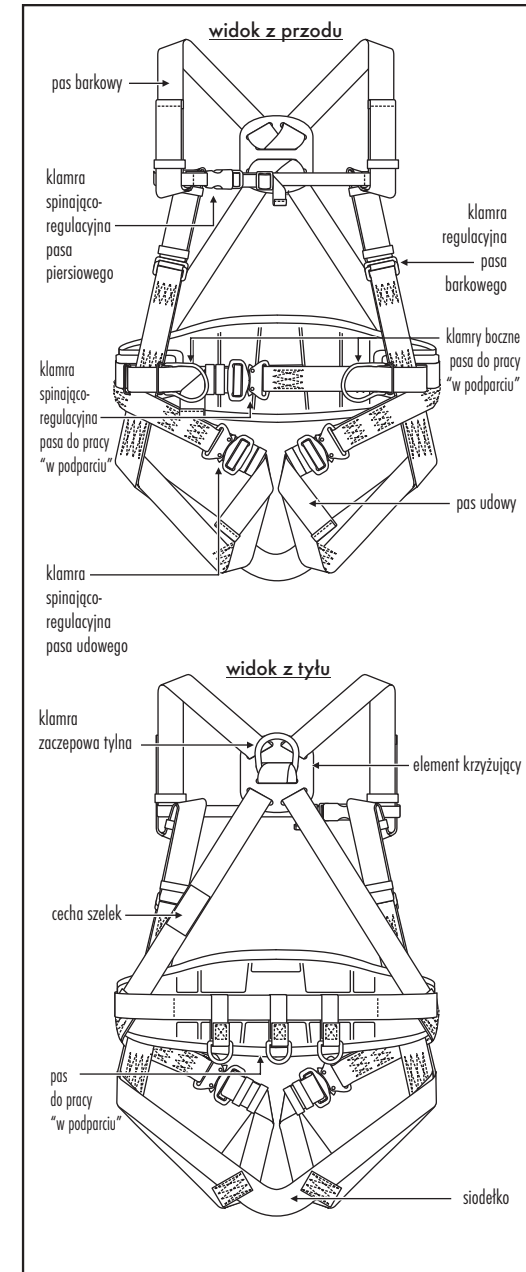
oznaczenie producenta lub dystrybutora urządzenia



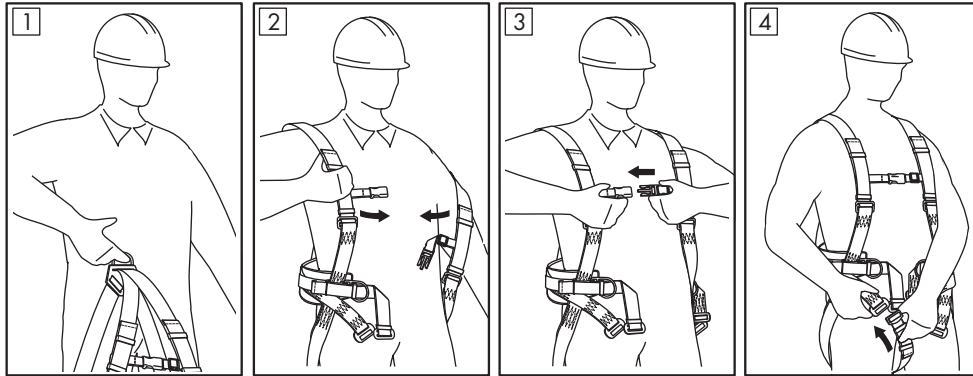
PROTEKT®

Szelki bezpieczeństwa P-20C

Nr kat.: AB 120 03



ZAKŁADANIE SZELEK BEZPIECZEŃSTWA



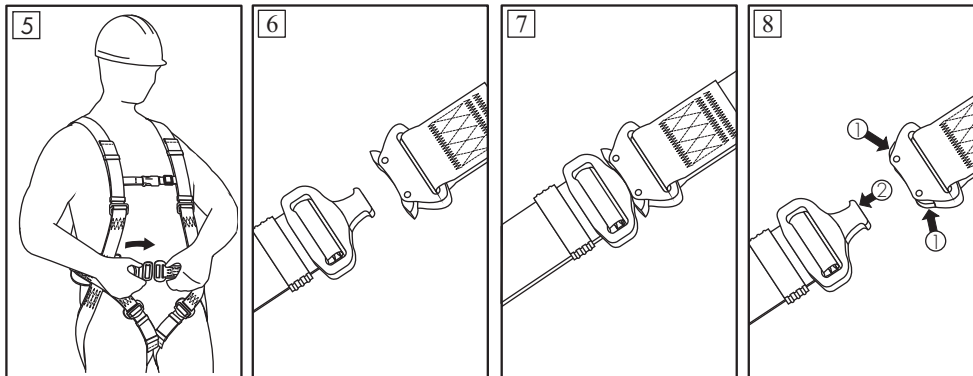
1 Podnieść szelki za tylną klamrę zaczepową. Pasy udowe muszą być otwarte i wisieć swobodnie.

2 Pasy barkowe założyć na ramiona.

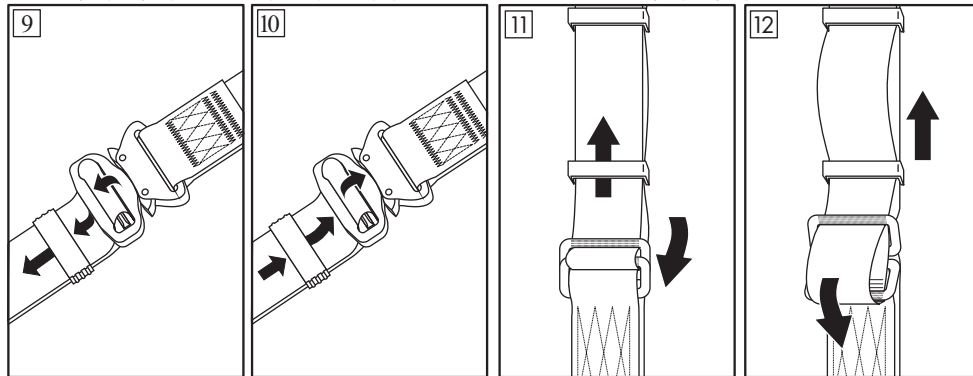
3 Zapiąć plastikową klamrę pasa piersiowego.

4 Przełożyć wolne końcówki pasów udowych między nogami. Nie mogą być poskręcane.

Zapinanie klamer pasów udowych i pasa do pracy "w podparciu".



Regulacja długości pasów udowych i pasa do pracy "w podparciu"



Skracanie

Wydłużanie

Skracanie

Wydłużanie

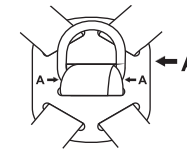
Szelki są założone prawidłowo jeżeli:

- między poszczególne pasy szelek, a ubranie można włożyć dłoń.
- tylna klamra zaczepowa znajduje się na wysokości topatek.
- pas piersiowy znajduje się na wysokości środkowej części klatki piersiowej.
- wolne końce pasów są zabezpieczone szlufkami i przylegają do szelek.

DOŁĄCZANIE PODZESPOŁU ŁĄCZĄCO-AMORTYZUJĄCEGO

Wybrany podzespół łącząco-amortyzujący może być dołączony wyłącznie do elementów zaczepowych szelek bezpieczeństwa oznaczonych dużą literą A.

Podzespół łącząco-amortyzujący może być dołączony bezpośrednio do tylnej klamry zaczepowej. Patrz rysunek poniżej.



Przed każdym zastosowaniem sprzętu chroniącego przed upadkiem z wysokości, którego składnikiem są szelki bezpieczeństwa należy sprawdzić czy wszystkie urządzenia są prawidłowo ze sobą połączone i współpracują bez żadnych zakłóceń oraz czy są zgodne z obowiązującymi normami:

- PN-EN354, PN-EN355, PN-EN353-1, PN-EN353-2, PN-EN360, PN-EN362 - dla podzespółów łącząco-amortyzujących,
- PN-EN 795 - dla punktów kotwiczenia sprzętu (punktów konstrukcji stałej),
- PN-EN341 - dla sprzętu ewakuacyjnego,
- PN-EN 358 - dla sprzętu do pracy "w podparciu".

DOŁĄCZANIE LINKI DO PRACY W PODPARCIU

Linka do pracy w podparciu może być dołączona wyłącznie do klamer bocznych pasa do pracy w podparciu.

Zgodnie z PN-EN 358 linka "do pracy w podparciu" powinna być opasana wokół elementu konstrukcyjnego na wysokości pasa pracownika lub powyżej. Długość i napięcie linki powinny być dobrane tak, aby ograniczyć drogę swobodnego spadku do max. 0,5 m.

UWAGA: ① Nigdy nie wolno dołączać podzespołu łącząco-amortyzującego do klamer bocznych pasa do pracy "w podparciu".

② Nigdy nie wolno dołączać urządzeń do pracy "w podparciu" do tylnej klamry zaczepowej.

GLÓWNE ZASADY UŻYTKOWANIA INDYWIDUALNEGO SPRZĘTU CHRONIĄCEGO PRZED UPADKIEM Z WYSOKOŚCI

- indywidualny sprzęt ochronny powinien być stosowany wyłącznie przez osoby przeszkolone w zakresie jego stosowania.
- indywidualny sprzęt ochronny nie może być stosowany przez osoby, których stan zdrowia może wpłynąć na bezpieczeństwo podczas codziennego stosowania lub w trybie ratunkowym.
- należy przygotować plan akcji ratunkowej, który można będzie zastosować w przypadku wystąpienia takiej potrzeby.
- zabronione jest wykonywanie jakichkolwiek modyfikacji w sprzęcie bez pisemnej zgody producenta.
- jakiegokolwiek naprawy sprzętu mogą być wykonywane jedynie przez producenta sprzętu lub jego upoważnionego do tego przedstawiciela.
- indywidualny sprzęt ochronny nie może być używany niezgodnie ze swoim przeznaczeniem.
- indywidualny sprzęt ochronny jest sprzętem osobistym i powinien być używany przez jedną osobę.
- przed użyciem upewnić się czy wszystkie elementy sprzętu tworzącego system chroniący przed upadkiem współpracują ze sobą prawidłowo. Okresowo sprawdzać połączenia i dopasowanie składników sprzętu w celu uniknięcia ich przypadkowego rozluźnienia lub rozłączenia.
- zabronione jest stosowanie zestawów sprzętu ochronnego, w którym funkcjonowanie jakiegokolwiek składnika sprzętu jest zakłócone przez działanie innego.
- przed każdym użyciem indywidualnego sprzętu ochronnego należy dokonać jego dokładnych oględzin w celu sprawdzenia jego stanu i poprawnego działania.
- przed każdym zastosowaniem sprzętu chroniącego przed upadkiem z wysokości, którego składnikiem są szelki bezpieczeństwa należy sprawdzić czy wszystkie urządzenia są prawidłowo ze sobą połączone i współpracują bez żadnych zakłóceń oraz czy są zgodne z obowiązującymi normami:
 - PN-EN354, PN-EN355, PN-EN353-1, PN-EN353-2, PN-EN360, PN-EN362 - dla podzespółów łącząco-amortyzujących;
 - PN-EN 795 - dla punktów kotwiczenia sprzętu (punktów konstrukcji stałej)
 - PN-EN341 - dla sprzętu ewakuacyjnego;
 - PN-EN 358 - dla sprzętu do pracy w podparciu.
- podczas oględzin należy sprawdzić wszystkie elementy sprzętu zwracając szczególną uwagę na jakiegokolwiek uszkodzenia, nadmierne zużycie, korozję, przetarcia, przecięcia oraz nieprawidłowe działanie. Należy zwrócić szczególną uwagę w poszczególnych urządzeniach:
 - w szelkach bezpieczeństwa i pasach do nadawania pozycji na klamry, elementy regulacyjne, punkty (klamry) zaczepowe, taśmy, szwy, szlufki;
 - w amortyzatorach bezpieczeństwa na pętle zaczepowe, taśmę, szwy, obudowę, łączniki;
 - w linkach i przewodach włókienniczych na linę, pętle, kausze, łączniki, elementy regulacyjne, zaploty;
 - w linkach i przewodach stalowych na linę, druty, zaciski, pętle, kausze, łączniki, elementy regulacyjne;
 - w urządzeniach samohamownych na linę lub taśmę, prawidłowe działanie zwijacza i mechanizmu blokującego, obudowę, amortyzator, łączniki;
 - w urządzeniach samozaciskowych na korpus urządzenia, prawidłowe przesuwanie się po przewodnicy, działanie mechanizmu blokującego, rolki, śruby i nity, łączniki, amortyzator bezpieczeństwa;
 - w łącznikach (zatrzaskach) na korpus nośny, nitowanie, zapadkę główną, działanie mechanizmu blokującego.
- przynajmniej raz w roku, po każdych 12 miesiącach użytkowania indywidualny sprzęt ochronny musi być wycofany z użytkowania w celu wykonania dokładnego przeglądu okresowego. Przegląd okresowy może być wykonany przez osobę odpowiedzialną w zakładzie pracy za przeglądy okresowe sprzętu ochronnego i przeszkoloną w tym zakresie. Przeglądy okresowe mogą być wykonywane także przez producenta sprzętu albo osobę lub firmę upoważnioną przez producenta. Należy sprawdzić dokładnie wszystkie elementy sprzętu zwracając szczególną uwagę na jakiegokolwiek uszkodzenia, nadmierne zużycie, korozję, przetarcia, przecięcia oraz nieprawidłowe działanie (patrz poprzedni punkt).
- W niektórych przypadkach jeżeli sprzęt ochronny ma skomplikowaną i złożoną konstrukcję jak np. urządzenia samohamowne, przeglądy okresowe mogą być wykonywane jedynie przez producenta sprzętu lub jego upoważnionego przedstawiciela. Po przeprowadzeniu przeglądu okresowego zostanie określona data następnego przeglądu.
- regularne przeglądy okresowe są zasadniczą sprawą jeżeli chodzi o stan sprzętu i bezpieczeństwo użytkownika, które zależy od pełnej sprawności i trwałości sprzętu.