

MONTAGE DU DISPOSITIF D'ANCRAGE

1. La barre sur laquelle doit être installé le dispositif d'ancrage AT250 doit être fixée à une structure fixe et posséder une résistance statique d'au moins 12 kN.

La résistance de la structure fixe doit être au moins deux fois supérieure à la charge reportée par le dispositif AT250 sur cette structure, et ne peut pas être inférieure à 13 kN.

La barre doit être fixée sur le plan horizontal, au-dessus de l'utilisateur. Il est interdit d'utiliser le dispositif d'ancrage sur des barres verticales ou inclinées. La forme et la structure de la barre doivent empêcher toute déconnexion spontanée du dispositif d'ancrage. La durabilité de la fixation et la résistance de la barre doivent être contrôlées par un technicien qualifié.

2. Ouvrir le dispositif d'ancrage en ouvrant la boucle d'attelage du dispositif, en appuyant simultanément sur le bouton de blocage. Placer le dispositif d'ancrage sur la barre.

3. Fermer le dispositif d'ancrage sur la barre en fermant la boucle d'attelage sur la barre. Les boucles d'attelage doivent être fermées sur la barre de manière symétrique. Le bouton bloquant la boucle d'attelage doit être bloqué. Il faut s'assurer que le dispositif d'ancrage est bien fixé sur la barre et qu'il ne pourra pas se déconnecter tout seul. La distance entre le dispositif d'ancrage AT250 et le bord à l'extrémité de la barre doit être d'au moins 30 cm.

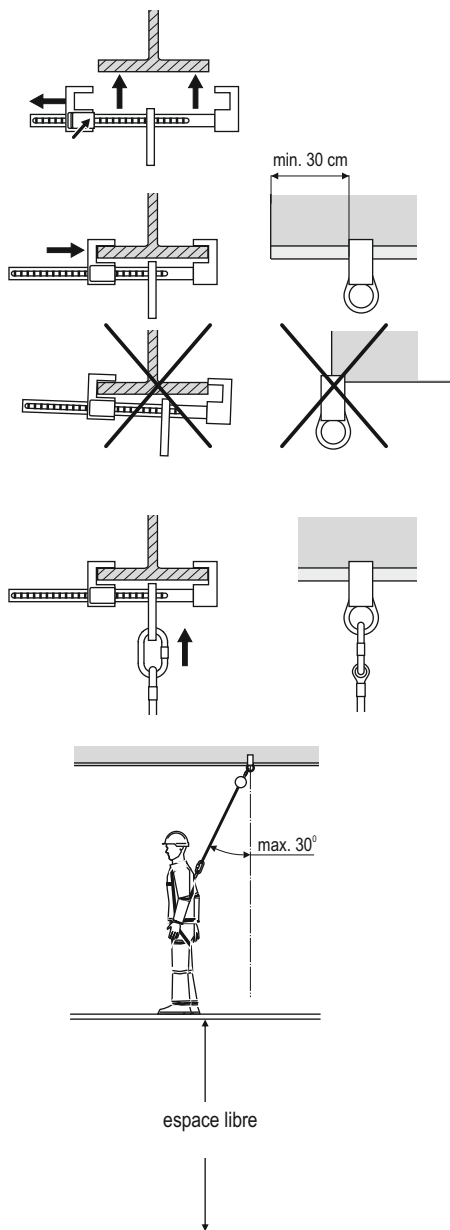
4. Connecter le dispositif de protection contre la chute de hauteur au maillon d'attelage à l'aide d'un connecteur certifié conforme à la norme EN 362.

5. Connecter le dispositif de protection contre la chute de hauteur au point d'attelage d'un harnais de sécurité certifié conforme à la norme EN 361. Le point d'attelage du harnais doit être marqué de la lettre A majuscule.

5. Pour éviter tout choc de l'utilisateur contre des objets saillants ou des éléments de construction ou la chute au sol pendant l'arrêt d'une chute, il faut laisser un espace libre minimal sous le poste de travail conforme aux indications du mode d'emploi de l'équipement de protection contre la chute de hauteur utilisé.

6. La corde de travail du dispositif de protection contre la chute de hauteur doit être bien tendue. Cela permettra de raccourcir la chute libre pendant l'arrêt d'une chute.

7. L'écart admis de la corde de travail du dispositif de protection contre la chute de hauteur sur le plan vertical est de 30°.



LES PRINCIPALES REGLES D'UTILISATION DE L'EQUIPEMENT INDIVIDUEL DE PROTECTION CONTRE LA CHUTE D'UNE HAUTEUR

- l'équipement individuel de protection doit être utilisé uniquement par des personnes formées dans le cadre de son utilisation.
- l'équipement individuel de protection ne peut pas être utilisé par des personnes dont l'état de santé influe sur la sécurité de l'utilisation quotidienne ou lors d'action de sauvetage.
- il faut préparer un plan d'action de secours qui sera réalisable en cas d'apparition d'un tel besoin.
- il est interdit d'effectuer quelques modifications dans l'équipement sans l'autorisation écrite du fabricant.
- toutes réparations de l'équipement peuvent être effectuées uniquement par le fabricant de l'équipement ou par son représentant autorisé.
- l'équipement individuel de sécurité ne peut pas être utilisé contrairement à son but d'utilisation.
- l'équipement individuel de sécurité est un équipement personnel et doit être utilisé par une seule personne.
- avant l'utilisation assurez-vous que tous les éléments de l'équipement qui forme le système de protection contre la chute coopèrent entre eux correctement. Vérifiez périodiquement les raccords et les ajustements des éléments de l'équipement afin d'éviter leur détachement ou desserrement spontané.
- il est interdit d'utiliser des ensembles d'équipement de protection où un quelconque élément de l'équipement est gêné par le fonctionnement d'un autre.
- avant chaque utilisation de l'équipement individuel de protection il faut effectuer un examen visuel précis afin de vérifier son état et son fonctionnement correct.
- lors de l'examen visuel il faut vérifier tout les éléments de l'équipement en prêtant une attention particulière au moindre endommagement, usure excessive, corrosion, débit, coupure et fonctionnement incorrect. Il faut prêter une attention particulière pour le matériel suivant :
 - aux crampons, éléments de réglage, points (crampons) d'attaches, bandes, coutures, passants des harnais de sécurité et des ceintures de maintien au travail ;
 - aux courbes d'accrochage, à la bande, aux coutures, à l'enveloppe, aux raccords de l'absorbeur d'énergie ;
 - aux cordes, boucles, cosses, raccords, éléments de réglage, tresses des cordes et des glissières textiles ;
 - aux cordes, fils, pinces, courbes, cosses, raccords, éléments de réglage des cordes et des glissières en acier ;
 - à la corde ou la bande, au fonctionnement correct de l'enrouleur et du mécanisme de blocage, à l'enveloppe, l'absorbeur, aux raccords des dispositifs d'arrêt automatique ;
 - à la cage de l'appareil, au déplacement correct le long de la glissière, au fonctionnement du mécanisme de blocage, aux poulies, vis et rivets, raccords, à l'absorbeur d'énergie, des dispositifs de serrage automatique ;
 - à l'enveloppe porteuse, au rivetage, cliquet principal, au fonctionnement du mécanisme de blocage des raccords (mousquetons).
- au moins une fois par an, après chaque 12 mois d'utilisation l'équipement individuel de sécurité doit être mis hors service afin d'effectuer une révision périodique précise. La révision périodique peut être effectuée par une personne de l'établissement de travail responsable des révisions périodiques de l'équipement de protection et formée dans ce cadre. Les révisions périodiques peuvent être également effectuées par le fabricant de l'équipement ou une personne ou une entreprise autorisée par le fabricant. Il faut vérifier avec précision tout les éléments de l'équipement en prêtant une attention particulière au moindre endommagement, usure excessive, corrosion, débit, coupure et fonctionnement incorrect (voir le point précédent). Dans certains cas si l'équipement de protection a une construction complexe et compliquée comme par exemple les dispositifs d'arrêt automatique, les révisions périodiques peuvent être effectuées uniquement par le fabricant de l'équipement ou son représentant autorisé. Une date d'une prochaine révision sera fixée après la révision périodique.
- les révisions périodiques régulières sont une question essentielle s'il s'agit de l'état de l'équipement et de la sécurité de l'utilisateur qui dépend de la pleine efficacité et durabilité de l'équipement.
- lors des révisions périodiques il faut vérifier la lisibilité de toutes les désignations de l'équipement de protection (la propriété de l'appareil donné).
- toutes les informations concernant l'équipement de protection (nom, numéro de série, date d'achat et de mise en service, nom de l'utilisateur, informations concernant les réparations, les révisions et les mises hors service) doivent être notées dans la carte d'utilisation de l'appareil donné. L'établissement de travail où l'équipement donné est utilisé est responsable des notes dans la carte d'utilisation. La carte est remplie par la personne responsable de l'équipement de protection dans l'établissement de travail. Il est interdit d'utiliser l'équipement individuel de sécurité qui ne possède pas de carte d'utilisation remplie.
- si l'équipement est vendu en dehors de son pays d'origine le fournisseur de l'équipement doit munir l'équipement d'un manuel d'utilisation, de maintenance et d'informations concernant les révisions périodiques et la réparation de l'équipement dans la langue en vigueur où sera utilisé l'équipement.
- l'équipement individuel de protection doit être immédiatement mis hors service si quelques doutes concernant l'état de l'équipement ou son fonctionnement correct apparaissent. Une nouvelle mise en service de l'équipement peut être effectuée après la réalisation d'une révision détaillée par le fabricant de l'équipement et après l'expression de son accord écrit pour la réutilisation de l'équipement.
- l'équipement individuel de protection doit être mis hors service et soumis à la cassation (doit être complètement détruit) s'il a été utilisé pour empêcher une chute.
- uniquement les harnais de sécurité (conforme à la EN 361) sont le seul matériel autorisé servant à maintenir le corps dans l'équipement individuel de protection contre la chute d'une hauteur.
- le point (l'appareil) d'ancrage de l'équipement de protection contre la chute d'une hauteur doit avoir une structure stable et un positionnement qui limite la possibilité de chute à qui minimise la hauteur de la chute libre. Le point d'ancrage de l'équipement doit se trouver plus haut que l'emplacement de travail de l'utilisateur. La forme et la structure du point d'ancrage doivent garantir un raccord permanent de l'équipement et ne peuvent pas permettre un détachement spontané. La résistance statique minimale du point d'ancrage de l'équipement individuel de protection contre la chute est de 12 kN. Il est recommandé d'utiliser des points d'ancrage de l'équipement certifiés et désignés conformes à la EN 795.
- il faut obligatoirement vérifier l'espace libre sous l'emplacement du travail où sera utilisé l'équipement individuel de protection contre la chute d'une hauteur afin d'éviter le choc avec des objets ou une surface inférieure lors de l'empêchement de la chute. La valeur de l'espace libre requis sous l'emplacement de travail doit être vérifiée dans le manuel d'utilisation de l'équipement de protection que nous prévoyons d'utiliser.
- lors de l'utilisation de l'équipement il faut prêter une attention particulière aux événements dangereux influant sur le fonctionnement de l'équipement et la sécurité de l'utilisateur et en particulier :
 - le nouage et le frottement de la corde contre des bords coupants ; - les chutes pendulaires, - la conductibilité électrique ; - quelques endommagement comme les coupures, les débits, la corrosion ; - l'effet des températures extrêmes ; - l'effet négatif des conditions climatiques ; - l'action des produits chimiques.
 - l'équipement individuel de protection doit être transporté dans des emballages le protégeant contre l'endommagement ou l'eau, par exemple dans des sacs faits de tissu imprégné ou dans des valises ou caisses en plastique ou en acier.
- l'équipement individuel de protection doit être nettoyé et désinfecté de tel façon à ne pas abîmer le matériau (la matière) dont le matériel est fait. Pour les matériaux textiles (bandes, cordes) il faut utiliser des produits de nettoyage pour tissus délicats. Il peut être lavé à la main ou dans la machine à laver. Il faut le rincer soigneusement. Les parties en plastique doivent être lavées seulement avec de l'eau. L'équipement trempé durant son utilisation ou son nettoyage doit être complètement séché dans des conditions naturelles loin des sources de chaleur. Les parties et mécanismes métalliques (ressorts, charnières, cliquets etc.) peuvent être périodiquement légèrement huilés afin d'améliorer leur fonctionnement.
- l'équipement individuel de protection doit être entreposé librement emballé dans des pièces sèches bien aérées, protégées contre la lumière, le rayonnement ultraviolet, la poussière, les objets coupants, les températures extrêmes et les substances caustiques.